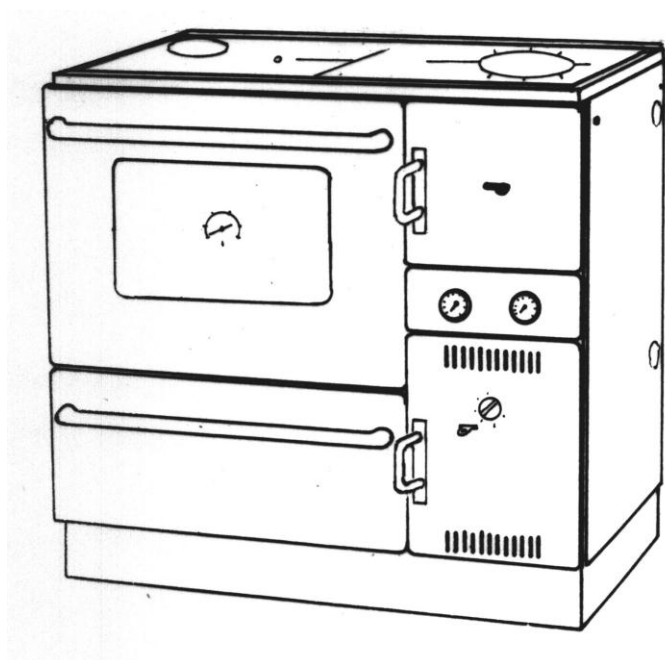


K 148

TECHNICKÁ DATA SPORÁKU NA TUHÁ PALIVA K ÚSTŘEDNÍMU VYTÁPĚNÍ



MODEL: K 148

Tento model je elegantní, efektivní a komfortní. K 148 přesvědčí optickým vzhledem, masivním rámem z nerezové oceli, praktickými úchyty dvířek a robustní konstrukcí varné desky.

Topná i popelníková dvířka jsou chlazená vzduchem a primární i sekundární přívod vzduchu je regulovatelný. K148 je vybaven velkým spalovacím prostorem a bezproblémově je možné doplňovat palivové dřevo o rozměru 42 cm jak předními dvířky, tak i horním otvorem.

V zimním období, kdy je nastaven rošt v dolní poloze, při malém přísunu vzduchu docílíme hoření paliva až 12 hodin. Při vaření se může rošt nastavit do horní polohy i za provozu. Ušetříte tak palivo a snížíte odběr tepla do výměníku. Pomocí tepelného regulátoru se přesně seřídí přísun spalovacího vzduchu potřebného k vytápění i k regulaci teploty pečící trouby. Pomocí teploměru ve dvířkách pečící trouby pohodlně kontrolujete teplotu.

Dvoudílný dekl pečící trouby, jako expanzomat, oběh.čerpadlo, pojist.ventil, odvzdušňovač atd. nejsou součástí dodávky.

Váha netto	206 kg
Rozměry v mm	V 850, Š 902, H 600
EAN Cod	4025144747129 pr. b. / 4025144747136 le. b.
Registrace	CE
Celkový výkon - dřevo	23 kW
Celkový výkon – uhel. brikety	21 kW
Výkon do otopné soustavy - dřevo	17 kW
Výkon do otopné soustavy – uhel. brikety	16 kW
Vytápěný prostor za stálého topení [m ³]	124/73/48
Vytápěný prostor za přitápění [m ³]	75/56/30
Průměr odkouření [mm]	150
Obsah výměníku l	18,5
Připojení - stoupačka, zpátečka	1"
Výška sporáku s odklopenými deskami [mm]	1466
Výška s uzavřenými deskami [mm]	850
Rozměr varné desky [mm]	Š 845 x H 437
Rozměr topeniště [mm]	Š 234 x H 421
Výška topeniště [mm]	min. / max. 280 / 470
Rozměr topných dvířek [mm]	Š 180 x V 200
Rozměr pečící trouby [mm]	Š 460 x V 360 x H 420
Hmotnostní průtok spalin [g/s]	32,9 (dřevo), 37,2 (uhel. brikety)
Nejnižší přípustný komínový tah [Pa]	14
Seriové příslušenství	háček, man. háček, škrabka, kartáč, izolační dekl, klika roštu, pečící plech, pečící mřížka
Teplota na hrdle	204 °C

