

WAMSLER

Kuchyňské sporáky na tuhá paliva

K118, K128, K138

Návod k obsluze a instalaci

Předmluva

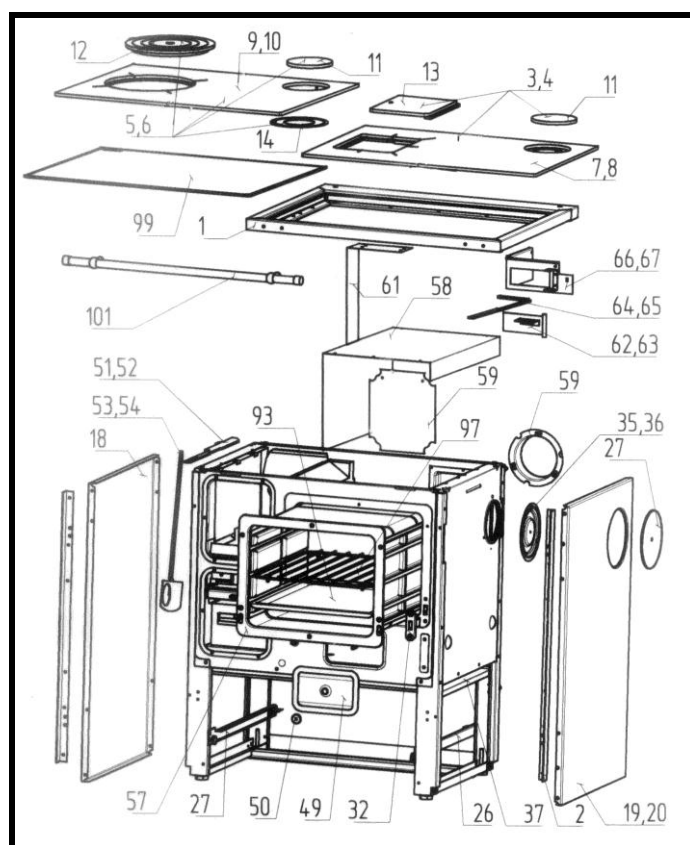
Vážený zákazníku,

Jsme velice rádi, že jste si právě zvolili výrobek od naší firmy **WAMSLER**. Rozhodli jste se správně, neboť ve výrobku **WAMSLER** máte záruku vysoké kvality. Osvědčené materiály, které jsou použity k výrobě našich produktů, jsou v důsledku vyzrálé techniky přísně kontrolovány podle evropských norem. Přístroj šetří palivo, je ekologický a jeho obsluha je jednoduchá. Vše co by jste měli vědět o Vašem sporáku, jakož i několik dalších rad, naleznete shrnuté na následujících stránkách, kterým věnujte prosím pozornost. Dbejte na to, že instalaci přístroje smí provádět pouze uznávaný odborník, který Vám může být také později k dispozici, pokud by se měly vyskytnout problémy.

Obsah:

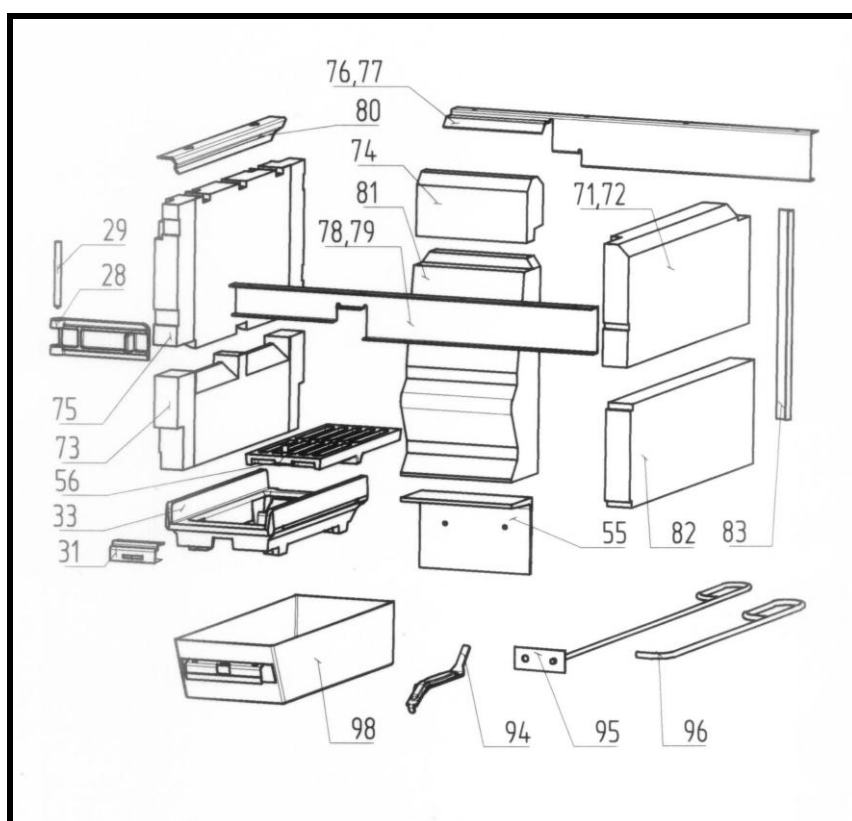
Předmluva.....	1
Popis přístroje a náhradních dílů K118.....	2
Popis náhradních dílů a šamotů K 118.....	3
Popis přístroje a náhradních dílů K128 a K138.....	4
Technická data K 118.....	5
Technická data K 128.....	6
Technická data K 138.....	7
Správné a chybné připojení ke komínovému průduchu...	8
Připojení kamen ke komínovému průduchu.....	9
Bezpečnostní předpisy a instalace.....	10
Výběr směru hrdla pro odvod spalin.....	11
Nastavení sekundárního vzduchu.....	12
První zátop.....	13
Nastavení primárního vzduch a zátopové klapky.....	13
Příčiny a odstraňování poruch.....	14
Držte se těchto pokynů.....	14
Čištění a údržba.....	15
Čištění pod pečící troubou.....	15
Záruční list.....	16
Záznamy o provedení záručních oprav.....	17

Popis přístroje K118 a náhradních dílů



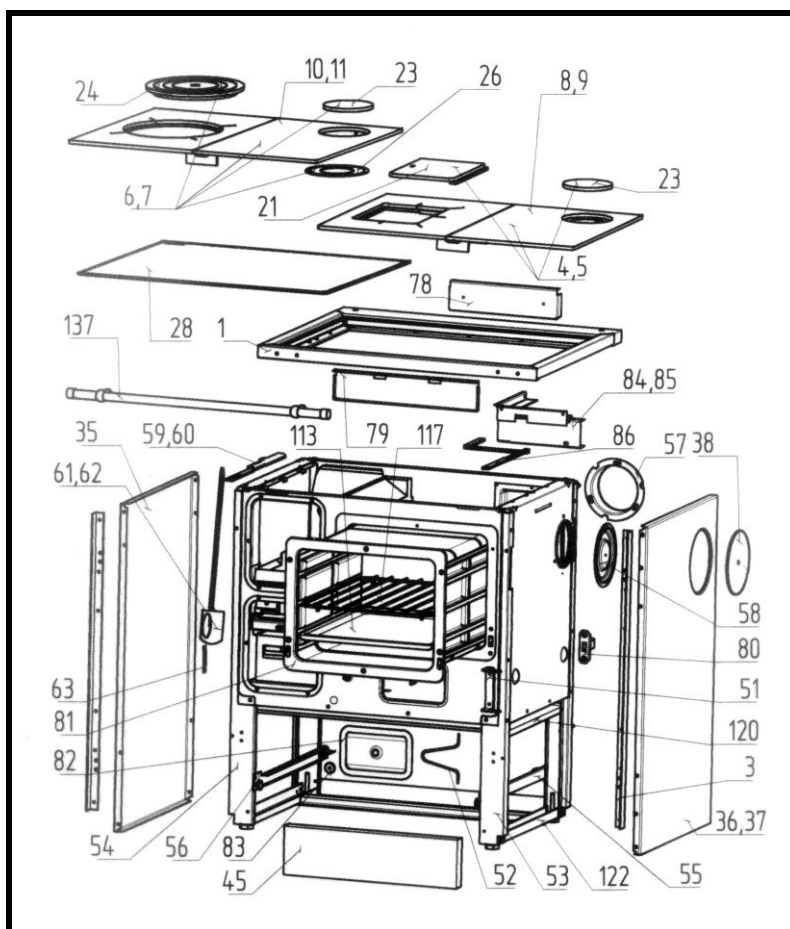
- | | |
|----------------------------------|---------------------------------------|
| 1. rám sporáku | 26. kolejnice zásuvky |
| 2. krycí lišta | 27. smaltovaný kryt |
| 3. náliček pro rohový dekl-pravý | 35. zaslepovací víčko-pravé |
| 4. náliček pro rohový dekl-levý | 36. zaslepovací víčko-levé |
| 5. otvor pro skruže – pravý | 49. víčko čistícího otvoru trouby |
| 6. otvor pro skruže-levý | 53. regulace primárního vzduchu-pravá |
| 7. varná deska (dekl)-pravá | 54. regulace primárního vzduchu-levá |
| 8. varná deska (dekl)-levá | 59. hrdlo k odkouření |
| 9. varná deska (skruže)-pravá | 64. táhlo zátopové klapky |
| 10. varná deska(skruže)-levá | 66. zátopová klapka |
| 11. dekl odkouření | 93. pečící trouba |
| 12. skruže | 97. rošt peč.trouby |
| 13. rohový dekl | 99. sklokeramická deska |
| 14. spodní příruba | 101. madlo-smalt |
| 18. boční plech | 101. madlo chrom |
| 19. boční plech s otvorem-pravý | 101. madlo mosaz |
| 20. boční plech s otvorem-levý | 101. madlo hnědé |

Popis náhradních dílů a šamotů K 118



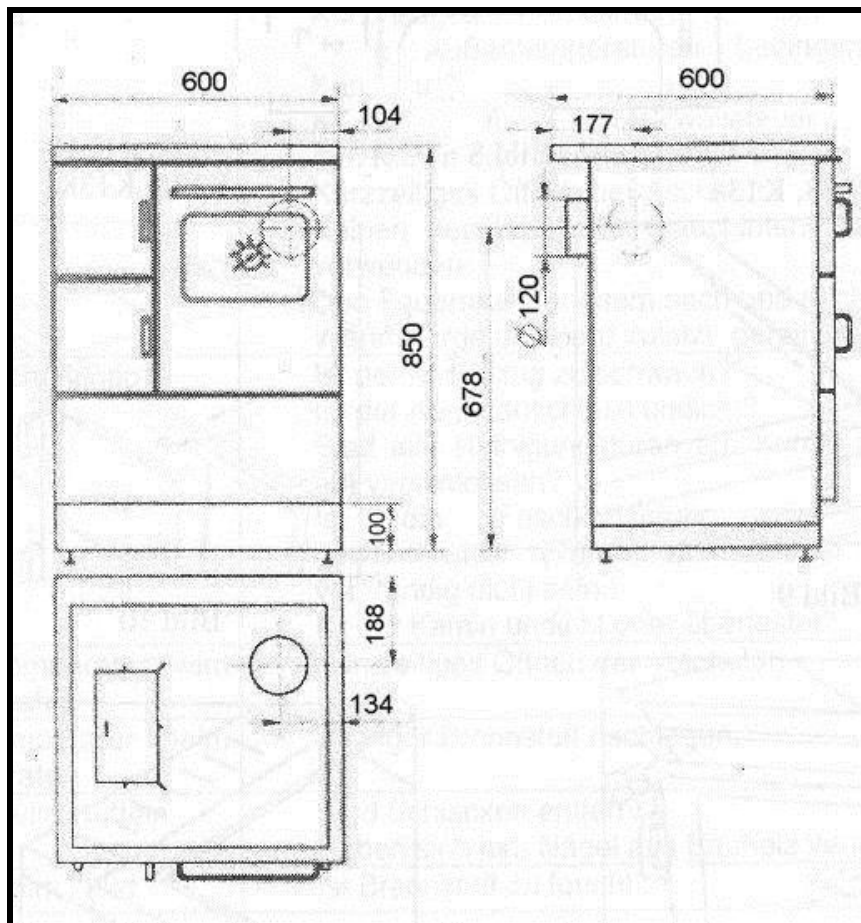
- | | |
|---|--------------------------------------|
| 28. roštová dvířka | 78. nosník příkládacích dvířek-pravý |
| 29. závěs k rošt. dvířkům | 79. nosník příkládacích dvířek-levý |
| 31. vodící lišta k roštování | 80. držák šamotu |
| 33. roštové uložení | 81. zadní šamot-spalovací prostor |
| 55. podpěra zadního šamotu | 82. spodní šamot-pečící trouba |
| 56. rošt | 83. držák bočních šamotů |
| 71. horní boční šamot-pravý (pečící trouba) | 94. manipulační háček |
| 72. horní boční šamot-levý (pečící trouba) | 95. škrabka na saze |
| 73. spodní boční šamot- spalovací prostor | 96. pohrabáč |
| 74. horní zadní šamot | 98. popelník |
| 75. horní boční šamot-spalovací prostor | 77. držák zadního šamotu-levý |
| 76. držák zadního šamotu-pravý | |

Popis přístroje K128 a K138 a náhradních dílů



- | | |
|---|---------------------------------------|
| 1. rám sporáku | 54. levá noha sporáku |
| 3. zakrývací lišta | 55. vodící lišta zásuvky-pravá |
| 4. rohový dekl-pravý | 56. vodící lišta zásuvky-levá |
| 5. rohový dekl-levý | 57. hrdlo odkouření |
| 6. otvor pro skruže-pravý | 58. záslepka hrdla odkouření |
| 7. otvor pro skruže-levý | 59. ovládání primárního vzduchu-pravé |
| 8. varná deska s rohovým otvorem-pravá | 60. ovládání primárního vzduchu-levé |
| 9. varná deska s rohovým otvorem-levá | 61. táhlo primárního vzduchu-pravé |
| 10. varná deska pro skruže-pravá | 62. táhlo í primárního vzduchu-levé |
| 11. varná deska pro skruže-levá | 63. planžeta |
| 21. rohový dekl | 78. izolační záslepka u trouby-zadní |
| 23. kulatá záslepka odkouření | 79. izolační záslepka u trouby přední |
| 24. skruže | 80. závěs dvířek trouby |
| 26. příruba pod záslepku odkouření | 81. pečící trouba |
| 35. bočnice bez otvoru | 82. zaslepení čistícího otvoru trouby |
| 36. bočnice s otvorem pro hrdlo-pravá | 83. zámek |
| 37. bočnice s otvorem pro hrdlo-levá | 84. odtahová klapka-pravá |
| 38. záslepka | 85. odtahová klapka-levá |
| 45. dvířka čistícího otvoru pod troubou | 86. ovládání zátopové klapky |
| 51. závěs dvířek čistícího otvoru | 113. pečící plech |
| 52. pružina dvířek čistícího otvoru | 117. pečící mřížka |
| 53. pravá noha sporáku | 137. sporákové madlo |

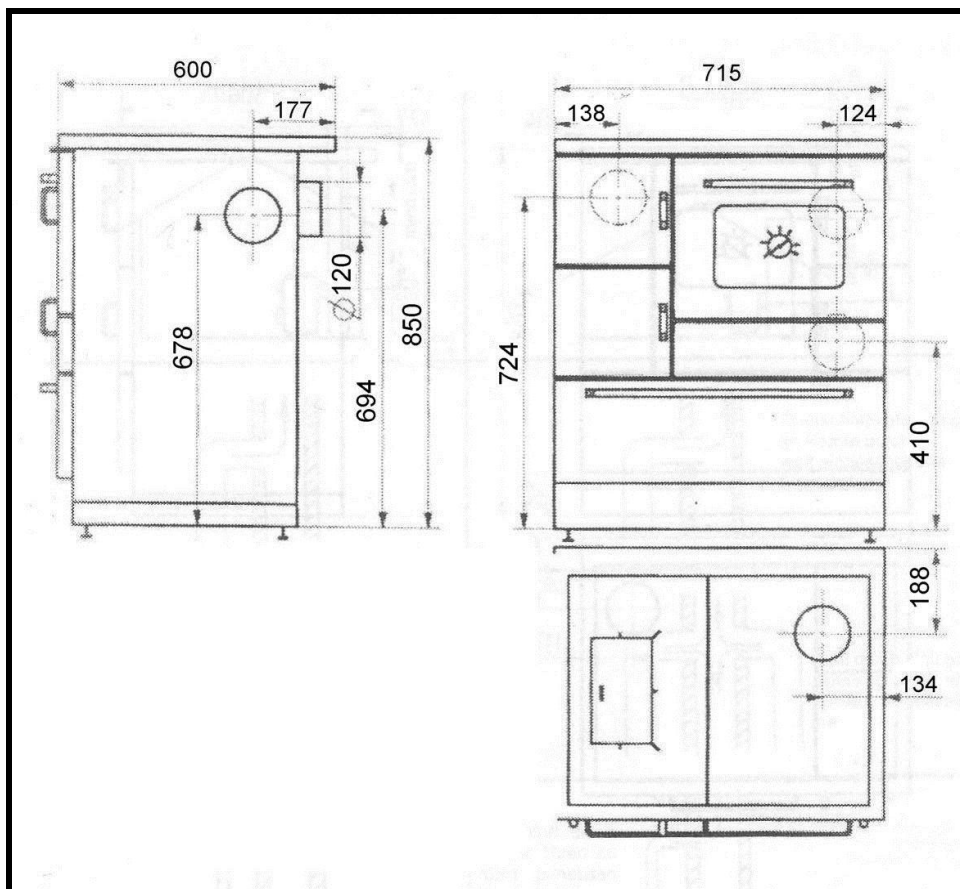
Technická data K118



K 118

Max.výkon:	6 kW
Palivo:	dřevo, uhlí, brikety
Max.délka polen:	25-30 cm
Vytápěný prostor:	65-165 m ³
Teplota na hrdle při výstupu spalin:	215 °C
Hmotnostní průtok spalin:	8 g/s
Průměr kouřovodu:	120 mm
Minimální komínový tah:	12 Pa
Výška do středu kouřovodu:	678 mm
V x Š x H:	850 x 600 x 600 mm
Záruční lhůta:	2 roky
Hmotnost:	120 kg

Technická data K128

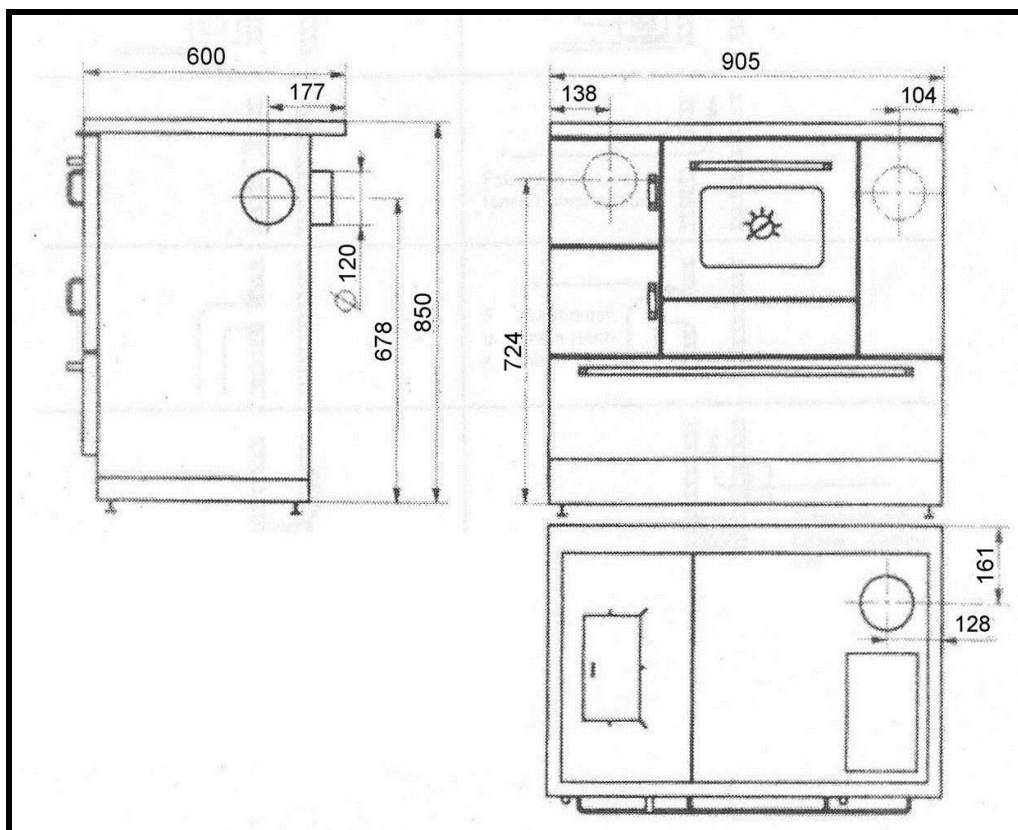


K 128

Max.výkon:	7 kW
Palivo:	dřevo, uhlí, brikety
Max.délka polen:	25-30cm
Vytápěný prostor:	82-210 m ³
Teplota na hrdle při výstupu spalin:	220 °C
Hmotnostní průtok spalin:	8 g/s
Průměr kouřovodu:	120 mm
Minimální komínový tah:	12 Pa
Zadní výška do středu kouřovodu:	694 mm
Boční výška do středu kouřovodu:	678 mm
V x Š x H:	850 x 715 x 600 mm
Záruční lhůta:	2 roky
Hmotnost:	140 kg

Výška do středu kouřovodu 724 mm se použije v případě použití přídatného zařízení vytápění druhého prostoru.

Technická data K 138

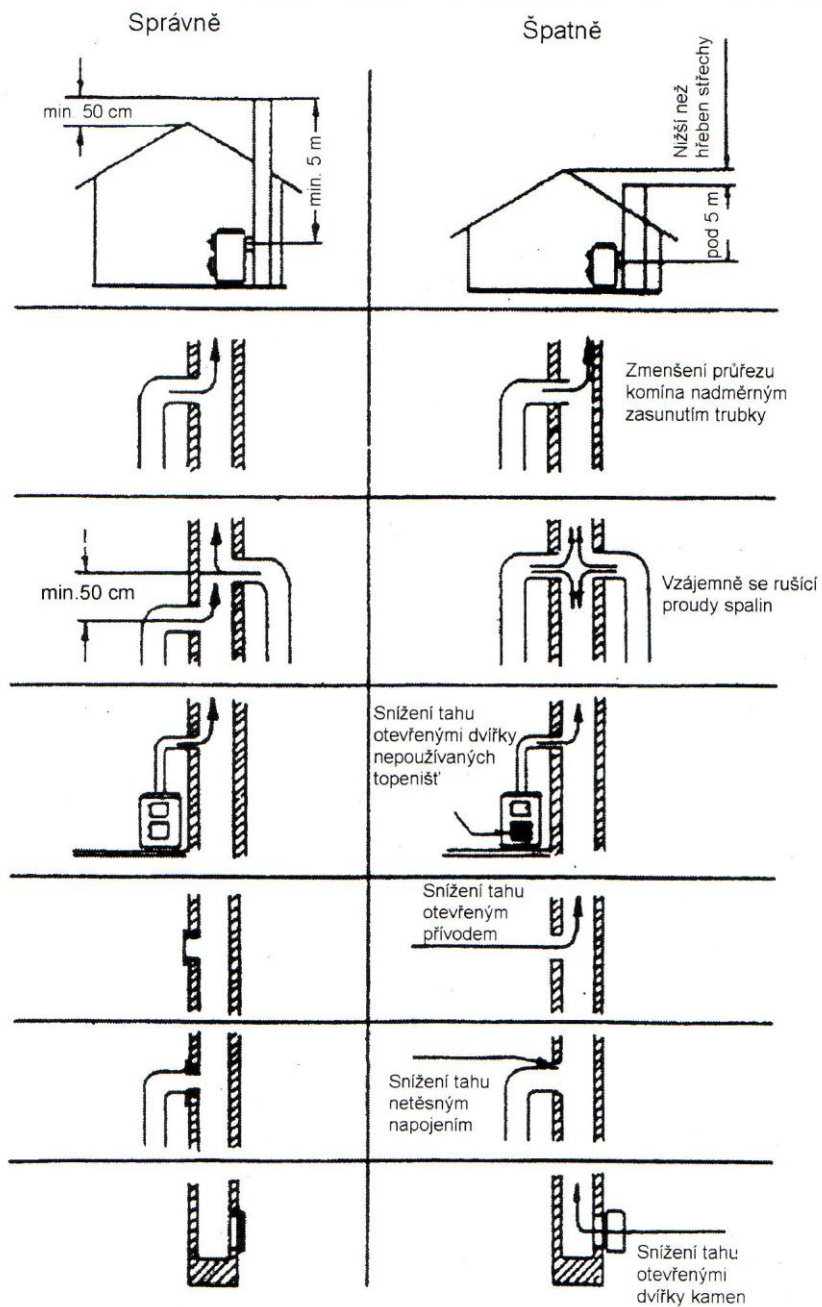


K 138

Max.výkon:	7 kW
Palivo:	dřevo, uhlí, brikety
Max.délka polen:	25 -30cm
Vytápěný prostor:	65-210 m ³
Teplota na hrdle při výstupu spalin:	220 °C
Hmotnostní průtok spalin:	8 g/s
Průměr kouřovodu:	120 mm
Minimální komínový tah:	12 Pa
Zadní výška do středu kouřovodu:	678 mm
V x Š x H:	850 x 905 x 600 mm
Záruční lhůta:	2 roky
Hmotnost:	170 kg

Výška do středu kouřovodu 724 mm se použije v případě použití přídatného zařízení vytápění druhého prostoru.

SPRÁVNÉ A CHYBNÉ PŘIPOJENÍ KE KOMÍNOVÉMU PRŮDUCHU



PŘIPOJENÍ KAMEN KE KOMÍNOVÉMU PRŮDUCHU

Obal kamen chrání přístroj proti poškození, jak při dopravě, tak při manipulaci. I přesto Vás žádáme, zkontrolujte, zda nebyla kamna po vybalení poškozena dopravou. Nedostatky okamžitě hlase Vašemu prodejci.

U tohoto typu sporáku je možno zvolit k odvodu spalin zadní, horní i boční. Pro připojení kamen ke komínovému průduchu je nutné zvolit stejný průměr trubek, jako má hrdlo k odkouření. v tomto případě volíme trubky o průměru 120 mm. Délka trubek nesmí přesáhnout délku 2 m. Pro bezpečné zajištění odvodu spalin použijte kvalitních trubek, které Vám naše firma dodá ve velikostech 250 mm, 500 mm, 1000 mm, nebo na požádání upravíme kouřovod na míru. Mezi kamna a komín je nutné vložit komínový usměrňovač tahu (klapku), která není součástí kamen. Tím bude zvýhodněna lepší regulovatelnost odtahu spalin do komína. Není-li zabudována odtahová klapka, může dojít k přetopení kamen a tím k jejím poškozením. Ústí-li do jednoho komínového průduchu více sopouchů, nesmí být jejich vzájemná vzdálenost menší než 50 cm dle ČSN 734210 odst. 45 U delších kouřovodů, je třeba se vyvarovat vodorovných úseků a zúžení. Směrem ke komínu, musí mít roura stoupání minimálně na 1m 10 cm. Při slabém komínovém tahu doporučujeme napojit kamna pomocí svislé roury o délce 1 m, který zvýší náběh odtahu.

Trubky kouřovodu je nutno s hrdlem kamen svrtat a zajistit šroubkem!!!

Co byste měli vědět o Vašem komínu

Výška komína se měří od vstupu odkouření do průduchu až k vrchnímu okraji komína. Minimální výška komína musí být 5 metrů o vnitřním průměru 200 mm. Připojení spotřebiče ke komínovému průduchu, kde je výška nižší než 5 metrů a světlost menší než 140 mm je nepřípustné.

V případě menší výšky, je nutné bezpodmínečně komín prodloužit! Abychom dosáhly správného a předepsaného výkonu komína, (12-15 Pa) který se udává v Pascalech (Pa), je třeba mít hladký a dobře izolovaný komín o těchto výškách a průměrech.

pro výšku	5m = průměr komína 19 cm
pro výšku	10 m = průměr komína 17 cm
pro výšku	15 m = průměr komína 15 cm

Napojení kamen na komín nižší než 5 m je nepřípustné !!!

Bezpečnostní předpisy, montáž a instalace pro typ K 118, k 128, K 138

Instalace kamen a spotřebičů na tuhá paliva, musí být provedena v souladu s pokyny v návodu k obsluze!

Všechny místní předpisy, včetně předpisů, které se týkají národních a evropských norem, musí být při montáži spotřebiče dodrženy.

Kamna musí být instalována v souladu s požadavky požární bezpečnosti. Pro instalaci kamen je třeba respektovat bezpečnostní předpisy pro instalaci a užívání dle normy **CSN 06 1008 čl.12.2**

Připojení spotřebiče (ze strany odvodu spalin) ke komínovému průduchu, smí být provedeno pouze se souhlasem a kontrolou kominické firmy, aby byly dodrženy veškeré požadavky o navrhování komínů a kouřovodů.

Pro správnou funkci kamen je nutné zajistit dostatečné větrání a přívod spalovacího vzduchu, zejména při provozu s jiným tepelným zařízením.

- Umístit regulační mřížky pro přívod vzduchu tak, aby nedošlo k jejich ucpaní.
- Při instalaci je nutno pamatovat na nutnosti zajištění přiměřeného přístupu pro čištění spotřebiče, kouřovodu a komína.
- Průměrná teplota spalin na hrdle u sporáků K118, K128, K138 je 220 °C
- Spotřebič musí být postaven na podlahách s odpovídající nosností.
- Příkládací dvířka musí být vždy uzavřena vyjma doplňování paliva, aby se zabránilo unikání spalin.
- Vnější povrchy kamen jsou za provozu horké a je nutno věnovat patřičnou pozornost.
- Komín a kouřovody je nutno vymetat **6x ročně dle vyhlášky MNV č.111/82 sb.**
- Běžným provozem, zejména vlhkým palivem dochází k usazování sazí a dehtu v komíně. Při zanedbání pravidelné kontroly a čištění komína se zvyšuje pravděpodobnost zahoření v komíně.

V případě požáru postupujte takto:

1. Požár nehaste vodou
2. Uzavřete přívod spalovacího vzduch do spotřebiče
3. Kontaktujte kominickou firmu k posouzení komína
4. Kontaktujte servis k posouzení stavu spotřebiče po požáru

- Spotřebič není určen ke stáložárnému provozu
- Nikdy neprovádějte neoprávněné úpravy spotřebiče

<u>Stupeň hořlavosti stavebních hmot a výrobků:</u>	<u>Stavební hmoty zařazené do stupně hořlavosti:</u>
A nehořlavé	žula, pískovec, betony, cihly, ker.obklady.spec.omítky
B nespodno hořlavé	akunín, heraklit, lihnos, itavér
C1 těžce hořlavé	dřevo, překližka, sirkoklit, tvrzený papír, umakart
C2 středně hořlavé	dřevotřískové desky, solodur, korkové desky, pryž.podlaha
C3 lehce hořlavé	dřevovláknité desky, polystyrén, PVC

Spotřebič vyžaduje kontrolu!!!

Spotřebič je zakázáno přetěžovat!!!

Při odstraňování, popela dbejte opatrnosti!!!

Na spotřebič neodkládejte hořlavé předměty!!!

Vzdálenost od přilehlých hořlavých materiálů na všechny strany nejméně 800 mm !!!

Výběr směru hrdla pro odvod spalin

Hrdlo pro odtah spalin je standardně připevněno k zadní stěně spotřebiče. Pokud Vám nevyhovuje zadní odtah, můžete zvolit horní, nebo boční odkouření, které je nutné přestavět. V případě horního vývodu odstraníme hrdlo ze zadní části kamen, otvor zaslepíme a hrdlo po odstranění kruhového deklu ve varné desce usadíme. Při volbě bočního vývodu též odstraníme hrdlo ze zadní části spotřebiče. Na smaltované bočnici sporáku odstraníme pomocí pilového listu již perforovanou smaltovanou výkruž. Na bočním těle sporáku odstraníme záslepku a usadíme hrdlo. Boční plech opět nasadíme a upevníme šroubky.

Důležité ovládací prvky

Zátopová klapka:

Při každém zátopu, je třeba otevřít zátopovou klapku, kterou umožníme přímý odchod spalin do komína. K tomu účelu použijeme kovovou páčku v horní části sporáku. Tato poloha slouží též k pečení. Pokud chceme použít pečící troubu, musí mít spotřebič provozní teplotu a teprve nyní zasouváme táhlo zátopové klapky směrem dovnitř. Páčku nastavíme dle požadované teploty na teploměru, který je umístěn na dvířkách pečící trouby. Pokud teplota vystoupí příliš vysoko, táhlo zátopové klapky nastavíme do střední polohy, nebo úplně vytáhneme směrem ven. Tato regulace teploty je závislá na tahu, povětrnostních podmínkách a kvalitě paliva. Pokud nedosáhneme v pečící troubě požadované teploty, zvýšíme přívod primárního vzduchu pod rošt.

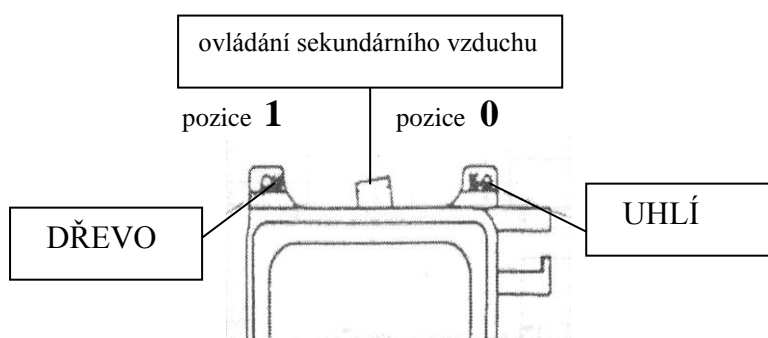
UPOZORNĚNÍ:

Stále otevřená zátopová klapka a klapka primárního vzduchu, může vést k přetopení a přehřátí přístroje i k velké spotřebě paliva. Proto pouze k vytápění a vaření, držte klapku v poloze střední.

V případě požáru postupujte takto:

1. Požár nehaste vodou
 2. Uzavřete přívod spalovacího vzduchu do spotřebiče
 3. Kontaktujte kominickou firmu k posouzení komína
 4. Kontaktujte servis k posouzení stavu spotřebiče po požáru
- Spotřebič je není určen ke stáložárnímu provozu
 - Nikdy neprovádějte neoprávněné úpravy spotřebiče
 - Do vzdáleností menších než je bezpečná vzdálenost tj. 800 mm ve směru hlavního sálání a 800 mm v ostatních směrech, nesmějí být kladeny předměty z hořlavých hmot.

Nastavení sekundárního vzduchu u K118



Páčka ovládání sekundárního vzduchu se nachází na přístroji K 118 na horní vnitřní části příkládacích dvířek. Při spalování dřeva nastavit páčku do pozice č.1. Při spalování uhlí nastavíme páčku do pozice č.0 .

Nastavení sekundárního vzduchu u K 128 a K 138



Páčka ovládání sekundárního vzduchu se nachází na přístroji K 128 a K138 na horní vnitřní části příkládacích dvířek. Při spalování dřeva nastavit páčku do pozice č.0. Při spalování uhlí nastavíme páčku do pozice č.1 .

PRVNÍ ZÁTOP

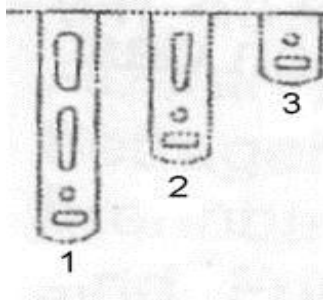
Postup zatápění je pro sporák velmi důležité, zejména při prvním zatápění. Pro správné provedení těchto kroků dodržujte následující pravidla:

- Otevřete okna, resp. zajistěte dobrou výměnu vzduchu v místnosti.
- Zkontrolujte, zda se ve spalovacím prostoru nebo v popelníku nenacházejí hořlavé předměty.
- Otvor primárního vzduchu otevřete a sekundární vzduch nastavte podle druhu paliva.
- Do spalovacího prostoru vložte pevný podpalovač, nebo dřevitou vlnu. Pak tenké třísky, dvě až tři polínka dřeva.
- Roštovými dvířky podpalte!
- Topná dvířka uzavřete
- Po zátoku nastavte táhlem požadovaný přísun primárního vzduchu .
- Topte několik hodin (3 - 4) pozvolna. Litina, šamot a speciální smalt je třeba pozvolna vyhřát.
- Stále větrejte, neboť tvorba zápachu je při prvním i druhém zátoku běžným jevem.
- Přikládejte palivo po menších dávkách
- Použijte ochranných rukavic a manipulačního háčku
- Kromě uvádění do provozu musí být obojí **dvířka uzavřena**.
- Při doplňování paliva, aby nedošlo k úniku spalin do místnosti, uzavřete úplně veškeré přívody vzduchu a regulátor tahu (klapku) pokud je zabudována otevřete! Pomalu otevírejte topná dvířka tak, aby nejdříve nasály vzduch a poté můžete dvířka úplně otevřít a přiložit.
- Palivo naložte jen pod okraj spalovacího prostoru.
- Za plného výkonu kamen uzavřete primární vzduch táhlem .
- Prostor, kde jsou kamna ustavena dbejte o přísun čerstvého vzduchu.
- **Pro zapalování nikdy nepoužívejte lehce vznětlivé kapaliny jako benzin nebo alkohol.** První dvě až tři topení provádějte s mírným, konstantním ohněm, aby se kamna mohla stabilizovat rovnoměrně, bez silných výkyvů teploty.
- Popelník má takové rozměry, aby mohl zachytit všechny popel, který propadá roštem, aniž by se nenacházel kolem popelníku. Aby nedocházelo k úniku popela vedle popelníku, vyprazdňujte popelník pravidelně.
- **Tuhá paliva přikládejte tehdy, když jsou ve spalovacím prostoru žhavé uhlíky bez plamenů - takto nevznikne kouř a spotřeba pevného paliva je optimální.**

Nastavení primárního vzduchu a zátopové klapky

Táhlo regulace primárního vzduchu na vašem spotřebiči

je vždy umístěno pod varnou deskou nad topnými dvířky !!!

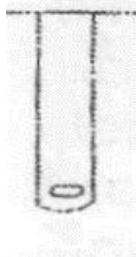


1 = zatápění (primární vzduch otevřen)

2 = poloha při spalování dřeva

3 = hnědé uhlí (primární vzduch uzavřen)

Táhlo zátopové klapky na vašem spotřebiči je vždy umístěno pod varnou deskou nad dvířky pečící trouby !!!



Zátopová klapka při zátoku vždy otevřena

Slouží též jako regulace teploty v pečící troubě

Držte se těchto pokynů

- Příkládací dvířka nenechávejte kromě ZÁTOPU nikdy otevřená !!!
- K zátoku používejte pouze podpalovače v tuhém stavu !!!
- Používejte kvalitní paliva, žádný odpad ani uhelný prach !!!
- Tah komína nesmí být nižší než 12 Pa !!!
- U tahu nad 15 Pa je třeba zabudovat regulátor tahu (odtahovou klapku) !!!
- Komíny a kouřovody na nichž jsou připojeny spotřebiče na tuhá paliva je nutno vymetat 6 x ročně dle vyhlášky ministerstva vnitř. č. 111/82 Sb. !!!
- Připojení spotřebiče k vícenásobně obsazenému komínu (komín s více připojenými topeništi) neinstalujte žádné vodorovné trasy trubek pro odvod spalin delší než 1,25 m !!! V tomto případě volejte odbornou kominickou firmu.
- Průměr kouřových trubek a kolen musí odpovídat průměru hrdla kamen !!!
- Při provozu je nutno zajistit přivádění spalovacího vzduchu k do místnosti !!!
- **Zejména při současném provozu s jiným tepelným zařízením !!!**
- Při instalaci spotřebiče a kouřovodů se řiďte pokyny **požární bezpečnosti!!!**
- Před uvedením sporáku do provozu dbejte bezpečnostních pokynů o instalaci !!!
- V blízkosti spotřebiče nezaněchávejte hořlavé látky !!!
- Při všech manipulacích na přístroji, používejte za provozu ochranné rukavice !!!

Příčiny a odstraňování poruch

Tvorba kondenzace vody	Vypařování vlhkosti, která se nachází v prostoru kamen	Sledujte proces zátoku, vznikající vodu otírejte, aby se zabránilo vzniku skvrn
Tvorba zápachu	Vysoušení ochranné barvy, vypařování zbytků oleje	Provozujte kamna podle návodu k použití několik hodin v mírném provozu. Poté zatopte na několik hodin na maximální výkon
Příliš malé odevzdávání tepla Spotřebič kouří a) v létě b) v zimě	Je zvolen příliš malý výkon kamen Příliš malý tah komínu Příliš dlouhá a netěsná trubka pro odvod spalin Netěsnosti u topných dvířek Spalování příliš vlhkého dřeva Vysoká venkovní teplota zapříčiní špatný tah.	Nechtě zkontrolovat tah komína odborníkem Tah komínu musí činit nejméně 12 Pa. Zkontrolujte těsnost Vašeho komínu. Těsně uzavřete dvířka jiných topenišť, která jsou k tomuto komínu připojená. Případně proveďte připojení se svislou drahou náběhu. Veškerá spojení trubek pro odvod spalin musejí být dobře utěsněná a ohnivzdorně izolovaná Zkontrolujte těsnění. Topná dvířka dobře uzavřete. Případně vyměňte novou ucpávku dvířek. Používejte pouze dobře vysušené dřevo. Ohřejte komín zapálením papíru v kamnech, nebo komínu Otevřete na chvíli popelová dvířka. Použijte pouze kvalitní palivo. Kdy jste kamna naposledy čistili?

Čištění a údržba

Sporák, kamna , kouřovody i komínové průduchy je uživatel povinen 6 x ročně dle

vyhlášky min.vnitřní č. 111 / 1981 nechat kominickou firmou zkontrolovat a vyčistit. Váš spotřebič jste povinni ve **studeném stavu** dle potřeby minimálně však 6x krát v sezóně vyčistit a ošetřit. Přitom je třeba odstranit usazeninu popela v kouřovodu a na plochách sloužících pro směřování kouře, resp. na deskách a stěnách pro směřování tahu. K tomu je velmi vhodný vysavač popela k dostání u firmy V.J.Roušek Praha 4-Nusle. Podle způsobu provozu a druhu použitého paliva se Vaše kamna více či méně zanesou.

Při delším přerušení provozu, je nutné před zátopem zkontrolovat čistotu kamen a předejít jakémukoliv ucpání přístroje či kouřovodů.

Použijte teplé vody s mýdlem, nebo jiných, v domácnosti běžných mycích prostředků, ale zásadně ne drhacích prášků.

Vyprazdňování spalovacího prostoru

Před každým novým zátopem je třeba vyprázdnit spalovací prostor **za studeného stavu přístroje!**

Tento typ kamen není vybaven pohyblivým roštem, proto je nutné rošt častěji pohrabáčem pročistit. Pokud nepropadne po roštování veškerý popel do popelníku, odstraníme popel a pevné zbytky po spalování přímo ze spalovacího prostoru.

Za provozu kamen, používejte manipulačního háčku. Dbejte, aby byl popelník pravidelně vyprazdňován. Kužel popela nesmí dosahovat až k roštu. Jakmile by byl rošt zakryt vrcholem hromady popela, vznikne nebezpečí, že bude rošt poškozen následkem přehřátí, neboť k němu není přiváděn vzduch, který by jej ochlazoval. Popelník je nejlépe vyprázdnit ráno, kdy jsou kamna ještě relativně v chladném stavu.

POZOR!!!

Před vyprazdňováním popelníku dbejte prosím na to, aby popel neobsahoval žhnoucí zbytky.

I když je popel studený, může obsahovat žhavé částičky, které mohou způsobit požár v odpadkové nádobě.

Nikdy nesypete popel do umělohmotných odpadkových nádob !!!

Čistý dřevěný popel je možné použít jako hnojivo.

Čištění pod pečící troubou

Čištění provádíme za studeného stavu přístroje.

K čištění odtahového systému pod pečící troubou postupujeme takto.

Nejdříve odstraníme horní varnou desku a škrabkou, pak smetáčkem odstraníme saze ze stěn přístroje, které byly zapříčiněny odtahem spalin.

Odstraníme víčko čistícího prostoru. Popel a veškeré nečistoty pak odsajeme vysavačem. Stěny a dno přístroje otřeme vlhkým hadříkem.

POZOR!!!

Čištění prostoru pod pečící troubou věnujte zvýšenou pozornost !

Pokud nebude tento prostor pravidelně kontrolován a čištěn, dojde ke vznícení nečistot a popela. V pečící troubě dojde k vysoké teplotě a tím k poškození nebo znehodnocení smaltu a teploměru.

VELMI DŮLEŽITÉ UPOZORNĚNÍ !!!

Při prvním zátoku, je třeba použít mírného ohně, aby došlo k pozvolnému vypálení litiny, šamotů, barvy i vlhkosti v kamnech, která získala z ovzduší. Při nedodržení tohoto postupu, může dojít k poškození litiny, oceli, smaltu či jiných dílů sporáku. Nepřikládejte nadměrné množství paliva, může dojít k přehřátí přístroje a tak k jeho poškození.

Je absolutně nepřístupné nechat za provozu otevřená popelníková dvířka. Tím by byl zapříčiněn nadměrný přísun primárního vzduchu pod palivo, což by vedlo k přehřátí, deformaci a k znehodnocení sporáku. Výkon sporáku a přísun vzduchu k palivu, regulujte pouze vzdušníky primárního a sekundárního vzduchu. Při nedodržení těchto pokynů, čímž bude zapříčiněno poškození přístroje,

NEBUDE REKLAMACE UZNÁNA!!!

Děkujeme WAMSLER

Z Á R U Č N Í L I S T

Záruční podmínky:

Při dodržování pokynů uvedených v návodu pro obsluhu a montáž výrobku ručíme, že bude mít po celou dobu záruky vlastnosti, stanovené příslušnými technickými normami. Záruka se poskytuje na dobu 24-ti měsíců ode dne prodeje.

V případě, že se v záruční době vyskytne na výrobku vada, která nebyla způsobena spotřebitelem (uživatel) nebo neodvratnou událostí, bude spotřebiteli bezplatně opravena v záruční lhůtě stanovená zákonem. Bezplatná oprava a montáž v záruční lhůtě bude provedena po předložení tohoto záručního listu prodejci, pokud jsou řádně vyplněny veškeré náležitosti a údaje o spotřebiči. Záruční doba se prodlužuje o dobu, po kterou byl spotřebič v záruční opravě tj. ode dne nahlášení poruchy, až do dne opravy. Ostatní podmínky se řídí příslušnými ustanoveními občanského zákoníku.

Upozornění spotřebiteli:

Prodávající je povinen vydat ihned při koupi spotřebiče záruční list, který musí řádně vyplnit a potvrdit razítkem prodejny, podpisem a datem prodeje. Dále je povinen informativně seznámit kupujícího s použitím a obsluhou výrobku.

Ze záručních podmínek jsou vyňaty:

Škody, které nastaly nevhodným uložením, nesprávnou manipulací nebo nesprávným zacházením.

Nedodržování návodu k obsluze, jakož i závadami, které byly způsobeny cizím zásahem.

Záruka se nepřiznává, pokud spotřebitel nepředloží při reklamaci řádně vyplněný záruční list

Záruka se nepřiznává, pokud zákazník svévolně zasáhne do konstrukce, nebo úprav kámen.

Záruční nároky rovněž zanikají při svévolných změnách původních zápisů v záručním listě.

Výrobce:

WAMSLER

Salgotarján

Maďarsko

Dovozce:

V.J.ROUSEK

Nám. Bratří Synků 9.

140 00 Praha 4 - ČR

Datum prodeje:

Jméno prodejce:

Záznamy o provedení záručních oprav

Datum nahlášení závady	Datum odstranění závady	Číslo protokolu o opravě	Podpis servisního technika	Poznámky