

# Návod k instalaci a obsluze teplovzdušných kamen APOLO Pro



## **LUMA–kamna s.r.o.**

Nádražní 403, 386 01 Strakonice

Česká republika

mobil : +420 735 168 970, 971

e-mail : info@luma-kamna.cz

**www.luma-kamna.cz**

## 1. Obsah

2.	Technický popis .....	4
3.	Důležité informace .....	4
4.	Doporučení .....	4
5.	Instalační návod .....	5
5.1	Připojení spotřebiče .....	5
6.	Návod k obsluze .....	5
6.1	Palivo .....	5
6.2	První uvedení teplovzdušných kamen do provozu .....	6
6.3	Obsluha .....	6
6.4	Zapálení a topení .....	6
6.5	Čistící a zatápěcí klapka .....	7
6.6	Přikládání paliva .....	7
6.7	Čistota skla .....	7
6.8	Provoz během přechodného období a při zhoršených klimatických podmínkách .....	8
6.9	Vybírání popela .....	8
7.	Čištění a údržba .....	8
7.1	Čištění topidla .....	8
7.2	Těsnící šňůry a pásy .....	9
7.3	Promazání .....	9
7.4	Ventilátor .....	9
7.5	Čištění vnějšího výměníku .....	9
8.	Tabulka technických parametrů .....	10
9.	Záruka a servis .....	10
9.1	Všeobecně .....	10
9.2	Záruční podmínky .....	11
9.3	Záruční a pozáruční servis .....	11
9.4	Skutečnosti pro neuznání reklamačního nároku .....	11

9.5	Jak reklamovat .....	12
10.	Automatický regulátor otáček ventilátoru LKRo4 s LCD displejem.....	13
10.1	Bezpečnost.....	14
10.2	Montáž regulátoru.....	14
10.3	Popis regulátoru a ovládacích prvků .....	14
10.4	Nastavení výkonového stupně Tvent1 .....	16
10.5	Technické údaje.....	17
10.6	Záruční podmínky .....	17
10.7	Likvidace obalů a výrobku .....	18
10.8	Výrobce .....	18
10.9	Příloha.....	19
11.	Obrazová příloha.....	20
11.1	Popis kamen.....	20
11.2	Čištění kamen.....	21
11.3	APOLO 11 Pro – podstavec 1 .....	22
11.4	APOLO 11 Pro – podstavec 2 .....	23
11.5	APOLO 14 Pro – podstavec 1 .....	24
11.6	APOLO 14 Pro – podstavec 2.....	25
11.7	APOLO 20 Pro – podstavec 1.....	26
11.8	APOLO 20 Pro – podstavec 2.....	27

## 2. Technický popis

Teplovzdušná kamna na dřevo s výměníkem a ventilátorem jsou určena k přitápění a vytápění obytných místností, rekreačních zařízení i pracovních míst, kde je záměrem zvýšení tepelné pohody, ke které přispívá i vjem z pohledu na plamen. Dále jsou určena k přitápění a vytápění, skladů, dílen, staveb a průmyslových objektů. Kamna jsou určena do prostředí obyčejného, bez nebezpečí výbuchu a přítomnosti par těkavých látek a nesmí být používána tam, kde by byla vystavena povětrnostním vlivům. Kromě sálání tepla vlastním povrchem kamen je teplý ohřátý vzduch předáván do okolí bočními trubkovými výdechy, které jsou součástí pláště kamen, dále pak vnitřním výměníkem tepla a zároveň vnějším výměníkem tepla, který je umístěn nad kamny. K předávání tepla na proudící vzduch tak dochází přímo z ploch obou výměníků. Průtok vzduchu z bočních trubkových výdechů, vnitřního a vnějšího výměníku tepla je zajištěn integrovanými přívodními vzduchovými kanály napojenými na radiální ventilátor. Díky tomu dochází ke zvýšení objemu ohřátého vzduchu vháněného do místnosti a dojde k jejímu rychlejšímu a rovnoměrnějšímu vytopení. Spaliny jsou po průchodu oběma výměníky tepla odváděny komínem.

## 3. Důležité informace

- ◆ Pokud se v kamnech topí, musí být ventilátor zapnutý.
- ◆ Dbejte zvýšené opatrnosti u vstupu do ventilátoru (možnost poranění od točivé části ventilátoru.)
- ◆ Nepřepřehovovat palivem, mohlo by dojít k poškození kamen, zranění osob, nebo škody na majetku. Maximální množství je uvedeno v Tabulce technických parametrů
- ◆ Na tepelné zařízení do vzdálenosti menší, než je bezpečná vzdálenost, nesmějí být kladeny předměty z hořlavých hmot.
- ◆ Před započítím prací, které mohou mít za následek změnu prostředí v prostoru, v němž jsou kamna nainstalována (např. práce s nátěrovými hmotami, lepidly apod.) je nutno kamna odstavit z provozu a ventilátor odpojit od elektrické sítě.
- ◆ Demontáž, montáž a čištění výměníků nebo kamen provádíme vždy ve studeném stavu topného tělesa.

## 4. Doporučení

- ◆ Výstrahy uvedené v tomto návodu si pečlivě přečtěte, obsahují důležité informace.
- ◆ Instalace musí být provedena v souladu s předpisy země použití a pokyny výrobce. Chyby v instalaci mohou mít za následek zranění osob nebo škody na majetku, za které výrobce nepřebírá zodpovědnost.
- ◆ Zkontrolujte obal, nepoškozenost a kompletnost obsahu. V případě jakýchkoli pochybností zařízení nepoužívejte a zašlete ho zpět dodavateli.
- ◆ Obalové materiály nenechávejte v dosahu dětí, protože mohou být zdrojem nebezpečí.
- ◆ Nezakrývejte větrací a nasávací mřížky ventilátoru.
- ◆ V případě poruchy nebo nesprávné funkce zařízení vypněte. Nepokoušejte se ho opravovat a obraťte se na kvalifikovaného pracovníka.
- ◆ Pokud se rozhodnete, že zařízení už nebudete používat, vyřadte z činnosti díly, které by mohly být zdrojem nebezpečí.
- ◆ Zařízení musí být používáno výhradně pro účel, ke kterému je určeno. Jakékoli jiné použití bude považováno za nesprávné a potenciálně nebezpečné.
- ◆ Zajistěte, aby tento návod byl vždy u zařízení.
- ◆ Pokud bude zařízení umístěno na místě, kde jsou tělesně postižené osoby, musí být montáž provedena tak, aby k němu byl snadný přístup.
- ◆ V kamnech je umístěno několik žárupevných desek, které se mohou při nesprávné manipulaci (prudký náraz, ořes, přetopením atd.) poškodit.

- ◆ Kamna jsou vybavena systémem dvoukomorového spalování, ke své správné funkci musí být splněny tyto podmínky:
  - suché dřevo (vlhkost 20 % - cca 2 roky sušit na volném prostranství pod přístřeškem)
  - dosáhnout teploty 350 – 600 °C ve spalovacím prostoru
  - dostatečný přívod primárního a sekundárního vzduchu dle individuálních podmínek tahu komína
  - **komín musí zajišťovat bezpečný a spolehlivý odvod spalin a jejich rozptýl do volného ovzduší. Musí být navržen tak, aby odpovídal provozním parametrům spotřebiče, a přitom byl bezpečný.**

## 5. Instalační návod

### 5.1 Připojení spotřebiče

Připojení kamen ke komínu o min. tahu 12 Pa smí být provedeno jen se souhlasem odborně způsobilé osoby v souladu s národními předpisy (ČSN 73 4201/2016 ed.2). **Vhodný komín musí být přímočarý, suchý, nejlépe vyvločkováný šamotovými tvarovkami a zateplený. Pokud by měla být kamna připojena k již existujícímu komínu, je třeba jej vyčistit a kominík musí zkontrolovat jeho těsnost a stav. Kominík kromě toho zkontroluje, jestli je komín vhodný pro připojení kamen. Pokud komín ještě neexistuje, popř. existující komín není vhodný, rozměry nově zřizovaného komína musí odpovídat údajům v technickém listě. Minimální požadovaná účinná výška průduchu komína je 5 m, počítáno od zděže odvodu spalin.**

U uzavřeného vytápěného prostoru (místnosti) musí mít zajištěn dostatečný přívod vzduchu pro spalování cca 200 m<sup>3</sup>/h. Kouřové roury mají být co nejkratší a mírně stoupat a v komíně jsou zakončeny ocelovou zděží. Kouřová roura nasazená na kamna musí být zajištěna proti vytažení kolíkem, čepem nebo nýtem (při montáži nutno s vrtat).

Kabel přívodu elektrické energie k ventilátoru je nutno umístit a zajistit tak, aby se nedotýkal horkých částí kamen. Mohlo by dojít k jeho poškození, zranění osob, nebo škodám na majetku. Při instalaci na podlahu z hořlavé hmoty je nutno spotřebič umístit na izolační podložku z nehořlavého materiálu, přesahující půdorys spotřebiče o 800 mm ve směru sání, 600 mm v ostatních směrech.

Je rovněž nutno počítat s hmotností spotřebiče a nosností podlahy. Kamna ustavte tak, aby byla zajištěna jejich stabilita. Nezakrývejte mřížky na nasávací straně ventilátoru. Kamna nestavte blízko překážek, které by bránily proudění vzduchu. Respektujte minimální vzdálenost od zdí danou příslušnou normou. Zkontrolujte, zda je možné provádět čištění a údržbu zařízení.

## 6. Návod k obsluze

### 6.1 Palivo

Kamna jsou určena výhradně ke spalování dřeva. Nejvhodnější je suché tvrdé dřevo o vlhkosti menší než 20%, které hoří déle a kratším plamenem. V kamnech lze spalovat jakékoliv dřevo dostupných druhů nebo dřevěné ekobrikety. Doporučená velikost kusového dřeva pro skladování a spalování by měla být průměru 3-6 cm a délce 20-50 cm. Pro spalování větších polen je třeba dosáhnout dostatečné teploty v topeništi, v každém případě doporučujeme polena rozštípat.



**Upozornění:** Jako palivo nikdy nepoužívejte hořlavé kapaliny, koks, uhlí ani odpady typu dřevotřískové desky, umělé hmoty, sáčky, napouštěné dřevo nebo samostatné hobliny, piliny ani pelety. Spalováním takovýchto materiálů hrozí nebezpečí poškození kamen i komínu.

## 6.2 První uvedení teplovzdušných kamen do provozu

Před prvním uvedením do provozu nezapomeňte vyjmout z topeniště příslušenství tj. textilní rukavici a vermikulitové desky, které se umístí na horní trubky vedle sebe uvnitř kamen. Tyto desky vložíme na horní zplyňovací trubice tak, že vyndáme závlačky, povysuneme první zplyňovací trubici do boku, vykloníme ji směrem dolů a poté zcela vyjmeme. Na zbylé zplyňovací trubice položíme vedle sebe vermikulitové desky. Poté vrátíme zpět vyjmutou zplyňovací trubici a zajistíme ji závlačkami. Také zkontrolujte správné usazení šamotových desek uvnitř topeniště. Rukavice se ponechá v blízkosti kamen tak, aby jí bylo možno použít při ovládání kamen.



**POZOR:** Dbejte na to, aby díry ve zplyňovacích trubicích směřovali dolů k ohni.

Na povrchovou úpravu křbových kamen je použita žáruvzdorná barva, která se při prvním zátoku, po přechodném změknutí, vytvrzuje. Při fázi změknutí dejte pozor na zvýšené nebezpečí poškození laku rukou nebo nějakým předmětem. Při prvním zátoku musí být kamna „zahořena“ malým plamenem, spalováním menšího množství paliva při nižší teplotě. Všechny materiály si musí zvyknout na tepelnou zátěž. Opatrným roztopením zabráníte vzniku trhlin v žárobetonových deskách, poškození laku a deformaci materiálů konstrukce kamen. Případný zápach a kouř při vytvrzování barvy brzy zmizí. Doporučujeme intenzivní odvětrání prostoru. Pokud jsou v tomto prostoru např. domácí zvířata, přemístěte je na přechodnou dobu jinam.

## 6.3 Obsluha

Spotřebič smí být obsluhován pouze podle návodu, a to osobou starší 18 let, která též provádí dozor po celou dobu topení. Ponechat děti u kamen bez dozoru je nepřipustné. **Je zakázáno použití hořlavých kapalin (benzín, petrolej apod.) na zatápění a jakýmkoliv způsobem zvyšovat během provozu jmenovitý výkon kamen.** Na kamna a do vzdálenosti menší než je bezpečná vzdálenost (800 mm) se nesmí vkládat hořlavé předměty. Upozorňujeme, že části spotřebiče, zejména jeho vnější povrch, jsou v průběhu provozu z hlediska dotyku horké, a že je tomu věnovat patřičnou pozornost. Úchytky regulace vzduchu a dvířek spalovacího prostoru jsou při provozu kamen horké, k jejich ovládání je nutno použít ochranou rukavici, aby nedošlo k popálení. Rukavice je příslušenství dodávané s kamny.

## 6.4 Zapálení a topení

Nejdříve položte na dno ohniště 2 až 3 menší dřevěná polena, na ně papír nebo schválené podpalovače, poté chraští nebo dřevěné třísky, drobné dřevo a nakonec silnější polínka. Paliva naložte větší množství (cca do 2/3 výšky šamotové vyzdívky). Naložením většího množství paliva zajistíte dostatečnou dobu hoření pro zahřátí komínového tělesa a tím i jeho správnou funkci. Regulátory primárního vzduchu otevřete na maximum. Po zapálení musí být dvířka ohniště uzavřena. Jakmile se palivo řádně rozhoří pomocí regulátorů přívodu vzduchu, nastavte klidné, spíše tlumené spalování. **Větší množství paliva nebo velký tah a přívod vzduchu může vést k přehřátí a poškození kamen.** Malý tah (pod 9 Pa) způsobuje začerňování skel a úniku kouře do místnosti při otevření dvířek kamen.

Po cca 1 hod provozu kamen se vytvoří žhavý základ ze spáleného paliva na dně topeniště a tím se zvýší teplota potřebná k dobré funkci dvoukomorového spalování. Optimální nastavení pro nejlepší účinnost (při dobrých tahových podmínkách):

- přední posuvný otvor ve dvířkách spodní – lehce otevřen
- přední posuvný otvor ve dvířkách horní (oplach skla) – otevřen na cca 1/2



**POZOR:** Před každým zatopením je nutná kontrola volnosti průchodu vzduchu v části přívodu vzduchu k ventilátoru. Mohlo by dojít k přehřátí a poškození ventilátoru.

## 6.5 Čistící a zatápěcí klapka

Kamna APOLO Pro jsou vybavena čistící a zároveň zatápěcí klapkou umístěnou uvnitř vnějšího výměníku. Klapka se ovládá táhlem, které je před vnějším výměníkem zakončeno nerezovým úchytem. Před zapálením a roztopením kamen se vytažením táhla posune čistící a zatápěcí klapka uvnitř vnějšího výměníku směrem k jeho přední části. Díky tomu se zkrátí spalinové cesty ve výměníku a podpoří se tím lepší rozhoření kamen a zároveň dojde automaticky k pročištění teplosměnných ploch výměníku. Po rozhoření kamen je nutné čistící klapku vrátit do původní polohy.

**POZNÁMKA:** Při ovládání táhla klapky používejte ochranné rukavice, hrozí popálení.



**Upozornění:** Po každém delším přerušení provozu kamen je nutno před opakovaným zapálením provést pročištění vnějšího výměníku mechanickou čistící klapkou výměníku pomocí posuvného táhla v přední části výměníku.



**POZOR:** Před každým zatopením je nutná kontrola volnosti průchodu vzduchu v části přívodu vzduchu k ventilátoru. Mohlo by dojít k přehřátí a poškození ventilátoru.

## 6.6 Přikládání paliva

Pro zabránění úniku kouřových plynů do místnosti při přikládání doporučujeme přibližně 5 až 10 vteřin před otevřením dvířek ohniště plně otevřít regulátory vzduchu ve dvířkách. Po té příkladací dvířka nejprve mírně pootevřete, vyčkejte několik vteřin na odsátí kouřových zplodin do komína a teprve potom dvířka otevřete naplno. Po otevření příkladacích dvířek je vždy nutné zvýšit pozornost, hrozí vypadnutí žhavých oharků. Po přiložení paliva dvířka ohniště opět uzavřete. Po rozhoření paliva (bez čadivého plamene) regulátor znovu vraťte do původní polohy. Při přikládání dbejte na to, aby palivo nepřesahovalo nad úroveň žáruvzdorné vyzdívky spalovacího prostoru. Množství přikládaného paliva má odpovídat hodinové informativní spotřebě pro dané topidlo (viz. Tabulka technických parametrů). Při přetápění může dojít k trvalému poškození konstrukce kamen.



**Upozornění:** Nadměrnému unikání spalin do místnosti při přikládání zabráníte doplňováním paliva po jeho vyhoření na žhavý základ.

## 6.7 Čistota skla

Na zachování čistoty průhledného okénka má vliv vedle používání vhodného paliva, dostatečného přívodu spalovacího vzduchu a odpovídajícího komínového tahu také způsob, jak jsou kamna obsluhována. V této souvislosti doporučujeme přikládat pouze jednu vrstvu paliva a to tak, aby bylo palivo, co nejrovnoměrněji rozprostřeno po topeništi a aby bylo co nejdále od skla. Toto platí i pro dřevěné



ekobrikety (vzdálenost mezi nimi 5 a 10 mm). V případě znečištění skla při topení doporučujeme zvýšit intenzitu hoření otevřením regulátoru vzduchu ve dvířkách, čímž se většinou sklo samovolně vyčistí.

## 6.8 Provoz během přechodného období a při zhoršených klimatických podmínkách

V přechodném období, resp. při vyšších venkovních teplotách nad 15 °C, při deštivých a vlhkých dnech, při prudkém nárazovém větru může podle okolností dojít ke zhoršení komínového tahu (tahu z kamen), takže spaliny nejsou plně odváděny. Proto musí být krbová kamna v tomto období provozována s co nejmenším množstvím paliva, aby bylo možno otevřením přívodů vzduchu zlepšit hoření a tah komína.

## 6.9 Vybírání popela

Popel se vybírá dvířky pro přikládání. Vyprazdňování kamen od popela je možno provádět pouze ve stavu studeném, nejlépe při přípravě na další zátop. Popel ze spáleného dřeva je možné použít do kompostů nebo jako hnojivo.



**Upozornění:** Před vyprazdňováním popela zkontrolujte, zda neobsahuje žhnoucí zbytky paliva, které by mohly způsobit požár v odpadní nádobě.

Popel z pravidla není nutné vybírat hned po jednom topení (výhoda dohoření nespálených uhlíků z minulého topení). Popel vyberte, jakmile dojde k zaplnění spodní hrany topeniště.

## 7. Čištění a údržba

### 7.1 Čištění topidla

Krbová kamna ve studeném stavu je nutné nejméně jednou ročně (po topné sezóně), případně i častěji vyčistit. Při čištění je třeba odstranit usazeniny v kouřovodech a spalovacím prostoru. Opravit, nejlépe výměnou, vypadlé části žárupevné desky. Úplnost žárupevné vyzdívky je nutné sledovat i během topné sezóny. Mezery mezi jednotlivými žárupevnými deskami slouží jako tepelná dilatace zamezující popraskání desek a není vhodné mezery jakkoli vyplňovat např. výmazovou hmotou, tak jak bylo zvykem u starších topidel na pevná paliva. **Popraskané žárupevné desky neztrácejí svoji funkčnost, pokud zcela nevypadnou!** Při čištění doporučujeme z kamen vyjmout volně vložené vermikulitové desky tvořící deflektor nad topeništěm. Tím usnadněn přístup do prostoru nad nimi pro snadné vyčištění vnitřního výměníku.

Na vyčištění skla lze použít běžné přípravky na čištění sporáků a pečících trub, suchý měkký hadr nebo i noviny, případně speciální přípravek na čištění skel krbových kamen. Sklo se musí zásadně čistit pouze v chladném stavu. Na čištění lakovaných částí povrchu topidla nikdy nepoužívejte vodu, vhodné je použít molitanovou houbu nebo měkký flanelový hadr



**Upozornění:** Horní desky položené na zplyňovacích trubicích jsou vyrobeny z vermikulitu. Tento materiál nelze nijak opravovat. V nutných případech se musí vyměnit. Uvedený materiál má vysoké tepelně-izolační vlastnosti a dobrou odolnost proti popraskání. Je méně odolný proti oděru, proto doporučujeme šetrnější zacházení při přikládání a čištění.



## 7.2 Těsnící šňůry a pásy

K těsnění dosedacích ploch dvířek a skel (popř. jiných částí kamen) je použita speciální sklokeramická těsnící šňůra (pásek), která je schopna odolávat vysokým teplotám. Stav těsnění doporučujeme průběžně kontrolovat, a při ztrátě jeho funkčnosti nahradit novým. Nové těsnění se po určitém čase používání slehne a proto doporučujeme, aby se přibližně po měsíci používání kamen zkontrolovala těsnost dotažení skla na konstrukci dveří a případné uvolnění odstranilo citlivým dotažením držáků skla.

## 7.3 Promazání

Táhla kamen mazat, jen při studeném stavu žáru odolným mazacím přípravkem (např. měděné mazivo). V případě potřeby možno tímto mazivem mazat pohyblivé a třecí plochy kamen (např. panty dvířek). **Mazat vždy jen při studeném stavu!**

## 7.4 Ventilátor



**POZOR:** Před každým zatopením je nutná kontrola volnosti průchodu vzduchu v části přívodu vzduchu k ventilátoru. Mohlo by dojít k přehřátí a poškození ventilátoru. Odpojený ventilátor lze vyčistit vhodným kartáčem nebo stlačeným vzduchem.

## 7.5 Čištění vnějšího výměníku

Částečné čištění lze provést mechanickým čistícím zařízením (čistící klapkou), pomocí posuvného táhla v přední části výměníku a to nejlépe ve studeném stavu před každým novým zatopením. Pročištění provedeme tak, že posuneme táhlo směrem k sobě (ven z vnitřku výměníku) až do polohy maximálního možného vysunutí táhla. Poté je nutné vrátit táhlo posuvem do původní polohy. Pro dokonalejší vyčištění výměníku lze provést i vícekrát za sebou.

Kompletní čištění vnějšího výměníku je nutné provést minimálně jednou a to zpravidla po topné sezoně. V případě např. horších tahových podmínek nebo použitím méně kvalitního paliva pro spalování i častěji. Odšroubujeme-li zadní kryt kamen a dva zajišťovací šrouby mezi výměníkem a topeništěm viz. obrazová příloha **Čištění kamen**, lze výměník zcela odejmout a vyčistit. Čištění výměníku provedeme např. vyfoukáním sazí stlačeným vzduchem. Pokud tuto možnost nemáme, lze pročistit ocelovou nebo jinou štětkou k tomu účelu určenou. Další možností vyčištění výměníku je použití vysavače na popel.



**POZOR:** Demontáž, montáž a čištění výměníků nebo kamen provádíme vždy ve studeném stavu topného tělesa.

## 8. Tabulka technických parametrů

Model	APOLO 11 Pro	APOLO 14 Pro	APOLO 20 Pro
Tepelný výkon	4 - 11 kW	6 – 14 kW	9 – 20 kW
Vyhříváný prostor	100 – 250 m <sup>3</sup>	100 – 350 m <sup>3</sup>	150 – 450 m <sup>3</sup>
Spotřeba paliva	3,1 kg/hod	4,0 kg/hod	5,0 kg/hod
Účinnost	83 %	83 %	83 %
Emise CO při O <sub>2</sub> =13%	0,0729 %	0,0729 %	0,0682 %
Emise CO při O <sub>2</sub> =13%	911 mg/Nm <sup>3</sup>	911 mg/Nm <sup>3</sup>	852 mg/Nm <sup>3</sup>
Prach CO při O <sub>2</sub> =13%	28 mg/Nm <sup>3</sup>	28 mg/Nm <sup>3</sup>	34 mg/Nm <sup>3</sup>
Max. množství paliva	3 kg/hod	4 kg/hod	6 kg/hod
Průtok ohřátého vzduchu	100 – 500 m <sup>3</sup> /hod		
Stálá teplota na výstupu	50 – 110 °C	50 – 110 °C	50 – 110 °C
Příkon ventilátoru	62 – 110 W		
Teplota spalin	203 °C	203 °C	219 °C
Průměr kouřovodu	150 mm	150 mm	150 mm
Tah komína	12 Pa		
Max. délka polen	350 mm	420 mm	540 mm
Hloubka těla kamen (s ventilátorem)	530 (730) mm	590 (790) mm	715 (910) mm
Šířka	580 mm		
Výška	1 040 mm		
Hmotnost	143 kg	158 kg	190 kg
Třída energetické účinnosti	A+	A+	A+

## 9. Záruka a servis

### 9.1 Všeobecně

Při dodržení všech pravidel instalace, obsluhy a údržby uvedených v tomto návodu k obsluze, ručí výrobce (dodavatel), firma LUMA- kamna s.r.o., 24 měsíců od doby převzetí uživatelem za to, že výrobek bude mít po celou dobu záruky vlastnosti stanovené technickými normami, tímto návodem a údaji na výrobním štítku. V případě jakýchkoliv pochybností nebo komplikací nepostupujte svévolně, ale kontaktujte výrobce nebo odborného prodejce. V opačném případě nemusí být Vaše reklamace uznána. Práva a povinnosti stran se řídí zák. č. 89/2012 Sb., Občanského zákoníku, a zákonem č.634/1992 Sb., o ochraně spotřebitele. Věcně a místně příslušným soudem k projednání a řešení všech sporů mezi stranami, které se týkají výrobků dodaných společnostmi LUMA-kamna s.r.o., je Okresní soud ve Strakonici.

## 9.2 Záruční podmínky

Záruka se vztahuje na veškeré výrobní vady a vady materiálu vzniklé prokazatelně v průběhu platné záruční doby.

## 9.3 Záruční a pozáruční servis

Záruční a pozáruční servis v České republice zajišťuje firma výrobce :

**LUMA- kamna s.r.o.**  
**Nádražní 403, 386 01 Strakonice**  
**Česká republika**  
**Tel.: +420 735 168 970, +420 735 168 971**  
**E-mail: info@luma-kamna.cz**

Po dobu trvání záruky je k záručnímu servisu oprávněn pouze výrobce nebo odborný prodejce. V případě zásahu třetí osoby do kamen bez vědomí a souhlasu výrobce nebo odborného prodejce záruka zaniká.

Ostatní státy: Záruční a pozáruční servisní služby zajišťují dovozci, popř. smluvně pověřené servisní organizace.

Lhůta pro vyřízení reklamace činí 30 dní ode dne uplatnění reklamace.

## 9.4 Skutečnosti pro neuznání reklamačního nároku

LUMA-kamna s.r.o. nepřebírají záruku zejména za škody a vady zařízení nebo jeho částí, které byly způsobeny:

- ◆ vnějším chemickým nebo fyzikálním působením při dopravě, nevhodným skladováním, špatnou instalací a provozováním zařízení (např. ochlazením vodou, znečištěním od vykypěných jídel, vodního kondenzátu)
- ◆ špatnou volbou výkonu kamen pro daný prostor (přetápění nebo naopak nevytopení prostorů), nedodržením příslušných platných stavebně právních předpisů
- ◆ chybnou instalací napojením zařízení
- ◆ nedostatečným nebo příliš silným tahem komína (připojení musí být dle platných norem),
- ◆ provedenými úpravami nebo jinými, zejména dodatečnými změnami ohniště nebo odvodu spalin
- ◆ při zásahu anebo změnách na zařízení, způsobených osobami, které tomuto nejsou výrobcem zmocněny
- ◆ nedodržením pokynů v návodu k obsluze
- ◆ při dodatečném zabudování náhradních dílů a doplňků, které nejsou výrobkem firmy LUMA-kamna s.r.o.
- ◆ použitím nevhodných paliv
- ◆ **poškození laku nedodržením pokynů pro první zátop uvedení spotřebiče do provozu**
- ◆ **poškození laku nedodržením hodinové dávky paliva a přetopením**
- ◆ **poškození kamen umístěním do nevhodného prostředí**
- ◆ špatnou obsluhou, přetížením zařízení (např. otevřená příkladací dvířka) a následným poškozením konstrukce topidla (např. propálení deflektoru, deformace konstrukce kamen)
- ◆ neodbornou manipulací, násilným mechanickým poškozením
- ◆ nedostatečnou péčí či použitím nevhodných čistících prostředků
- ◆ neodvratnou událostí (povodně atd.)

### 9.5 Jak reklamovat

Reklamacie uplatňujte u vašeho odborného prodejce nebo přímo u výrobce. Při tom uvádějte typ kamen, rok výroby a sériové výrobní číslo výrobku. Tyto údaje naleznete na typovém štítku na zadní straně topidla. Existenci a rozsah vady jste povinni doložit.

**Teplovzdušná kamna APOLO Pro :**

**Výrobní číslo :**

**Datum prodeje :** .....

**PRODEJCE :**

## 10. Automatický regulátor otáček ventilátoru LKR04 s LCD displejem

**!** **Upozornění: Regulátor není součástí dodávky kamen. Lze ho dokoupit jako volitelné příslušenství.**



**[www.lumakamna.cz](http://www.lumakamna.cz)**



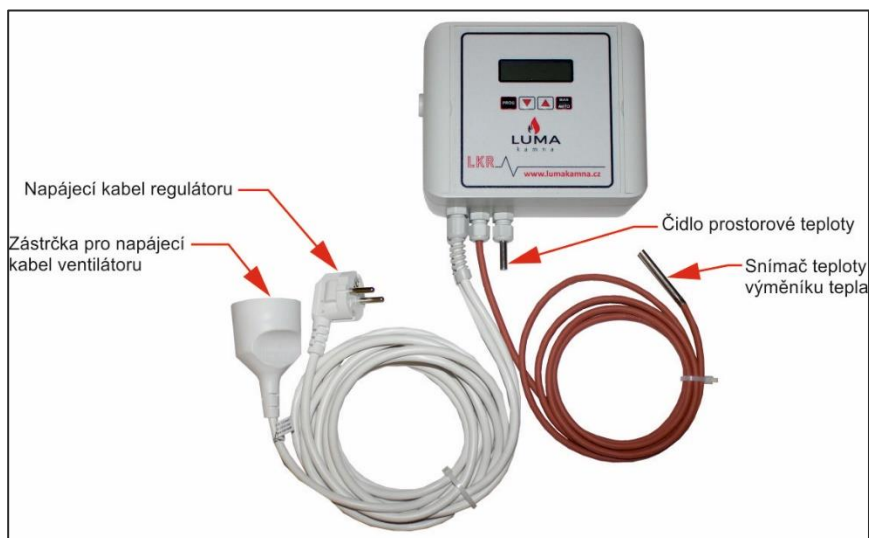
### 10.1 Bezpečnost

1. Používejte výrobek výhradně v souladu s tímto návodem k použití.
2. Montáž regulátoru může provést pouze osoba s kvalifikací dle platných norem a předpisů.
3. Před započítím montáže nebo úpravy regulátoru, je nutné regulátor odpojit od elektrické sítě
4. Při jakékoliv zjištěné závadě na regulátoru (např. poškozený kabel) je nutné ho odpojit od elektrické sítě.

### 10.2 Montáž regulátoru

1. Regulátor je určen k pevné montáži na svislou plochu, např. zeď.
2. K uchycení na stěnu, jsou určeny 4x díry pod bočními čelními kryty.
3. Vyvarujte se umístění regulátoru blízko zdroje tepla, zdroje vody, nebo v prostředích s nebezpečím výbuchu.
4. Teplotní čidlo pro snímání teploty výměníku, umístěte do jímky umístěné na zadní stěně výměníku a zajistěte vedení kabelu šroubkem tak, aby se nedotýkal tepelného pláště kotle a bylo zabráněno mechanickému poškození.
5. Připojte ventilátor do zásuvky regulátoru.
6. Připojte napájecí kabel regulátoru do zásuvky (230VAC-50/60hz) .

### 10.3 Popis regulátoru a ovládacích prvků



1. Regulátor obsahuje dvě čidla pro měření teploty. Čidlo PT100 pro měření teploty výměníku kamen a digitální integrované čidlo pro informativní měření teploty okolí.
2. Regulátor LKR04 slouží k regulaci ohřátého vzduchu z teplovzdušných kamen s výměníkem prostřednictvím otáček ventilátoru v pěti stupních výkonu v závislosti na naměřené teplotě.
3. Na ovládacím panelu je v horní části displej zobrazující informace:
  - vlevo nahoře, zobrazení aktuální teploty výměníku **T**
  - vpravo nahoře, zobrazení informativní teploty okolí **Ti**
  - vlevo dole, aktuální výkonový stupeň ventilátoru **Vent 0-5**
  - vpravo dole, režim provozu **AUT / MAN**
4. V části pod displejem se nachází čtveřice tlačítek pro nastavení a ovládání :




tlačítko **NASTAVENÍ**






tlačítko **-**



tlačítko **+**



volič režimů **MAN / AUTO**

5. Regulátor obsahuje dva režimy provozu: **automatický a manuální režim**
  - přepnutí režimu je možné provést dlouhým stiskem klávesy (volič režimů) 
  - v automatické režimu jsou výkonové stupně automaticky přepínány dle teploty naměřené čidlem PT100
  - v manuálním režimu je možné stupeň výkonu nastavit ručně tlačítky   **(+ / -)** na požadovaný stupeň bez závislosti na naměřené teplotě.




6. Přepínání stupňů výkonu je v automatickém režimu řízeno dle přednastavených hodnot viz tabulka.

Parametr	Popis	Přednastaveno
<b>Tvent1</b>	<b>Set-point 1</b>	<b>40 °C</b>
<b>Tvent2</b>	Set-point 2	50 °C
<b>Tvent3</b>	Set-point 3	60 °C
<b>Tvent4</b>	Set-point 4	70 °C
<b>Tvent5</b>	Set-point 5	80 °C

Uživateli je umožněna změna bodu přepnutí pouze pro první výkonový stupeň **Tvent1** v rozsahu 36 – 47 °C. Defaultně je nastaveno 40°C.

7. V regulátoru jsou definovány následující poruchové stavy:
- při překročení teploty nad nastavenou hodnotu **Talarm** (defaultně 100°C) dojde k zapnutí ventilátoru na maximální výkon a je spuštěna akustická signalizace. Tento stav trvá po celou dobu překročení teploty
  - při poruše čidla pro měření teploty výměníku, dojde k přepnutí do manuálního režimu a ventilátor je spuštěn na výkonový stupeň **5**.
8. Pokud je v manuálním režimu naměřena teplota výměníku větší než nastavená **Tman** (defaultně 80°C ) dojde k přepnutí do automatického režimu a následné regulaci výkonu dle teploty.

#### 10.4 Nastavení výkonového stupně Tvent1

Po stisku tlačítka  se regulátor přepne do režimu nastavování.

Horní řádek zobrazí nastavovanou hodnotu, spodní doplňující text.

Tvent1 = 40°C  
Set-point 1

Dalším stisknutím tlačítka  je umožněno tlačítky   nastavit požadovanou teplotu sepnutí **Tvent1** v rozmezí **36 – 47 °C**.

Pro uložení hodnoty stiskněte krátce  tlačítko . Dlouhým stiskem tohoto tlačítka se vrátíte zpět na hlavní obrazovku.

Při nečinnosti delší jak 15s, dojde k automatickému návratu na hlavní obrazovku bez uložení hodnot.

## 10.5 Technické údaje

Napájení regulátoru.....	230V AC 50Hz
Maximální zátěž .....	220VA
Vlastní spotřeba .....	1,2W, max 2,5W
Jištění.....	pojistka 2A
Hmotnost.....	1,4kg
Rozměry regulátoru.....	160x130x60mm
Elektrické krytí.....	IP64
Třída ochrany.....	Třída I
Provozní podmínky .....	0°C až 40°C, vlhkost 95% nekondenzující
Skladování.....	-15 až 60°C, bez přímého slunečního záření
Rozsah čidla.....	-40°C až 160°C
Druh čidla.....	Pt100(2-vodičové)
Přesnost čidla.....	0,2°C
Přívodní šňůry .....	1,5m
Montáž.....	pevné umístění na stěnu
Normy.....	ČSN EN 61000-4-2, ČSN EN 61000-4-3, ČSN EN 61000-4-4, ČSN EN 61000-4-5, ČSN EN 61000-4-6, ČSN EN IEC 61000-4-11, ČSN EN 55016-2-1, ČSN EN 55016-2-3, ČSN EN IEC 60730-2-9

## 10.6 Záruční podmínky

Na výrobek se poskytuje záruka po dobu 24 měsíců ode dne prodeje . V této lhůtě bude přístroj bezplatně opraven, v případě závady vzniklé na přístroji následkem výrobní vady. Při uplatnění požadavku na záruční opravu je nutné společně s přístrojem předložit doklad o koupi.

**ZÁRUKA SE NEVZTAHUJE NA :**

- Na přístroj poškozený při dopravě a nevhodném skladování.
- Na závady způsobené nesprávnou obsluhou.
- Na závady způsobené používáním přístroje k jinému účelu než je návodem stanoveno.
- Na přístroj, do kterého byl proveden zásah, nebo provedena úprava.
- Na přístroj u kterého byla provedena mechanická úprava obalu.
- Na přístroj u kterého byla poškozena plomba.
- Záruka se nevztahuje na nekompletnost výrobku, kterou bylo možno zjistit již při koupi.

**10.7 Likvidace obalů a výrobku**

Výrobek splňuje požadavky Směrnice Evropského parlamentu a Rady 2012/19/EU ze dne 4. července 2012 o odpadních elektrických a elektronických zařízeních (OEEZ) a v souladu s ní je označený symbolem přeškrtnuté popelnice, který informuje, že po ukončení životnosti musí být uložen do odděleného sběru. Veškeré obaly od výrobku zlikvidujte ze zásadami třídění a recyklace obalového materiálu.

Povinnosti po ukončení životnosti výrobku:

- Odevzdat obaly a výrobek na konci jeho životnosti vhodné firmě provádějící zpětný odběr a recyklaci
- nevyhazovat výrobek společně s ostatními odpady

Dodržováním výše uvedených povinností spojených s řízenou likvidací spotřebovaných elektrických a elektronických zařízení zabraňujete škodlivým vlivům na životní prostředí a škodlivým následkům pro lidské zdraví.

**10.8 Výrobce**

MHS Tronic s.r.o.

Radešov 33

387 19 Čestice

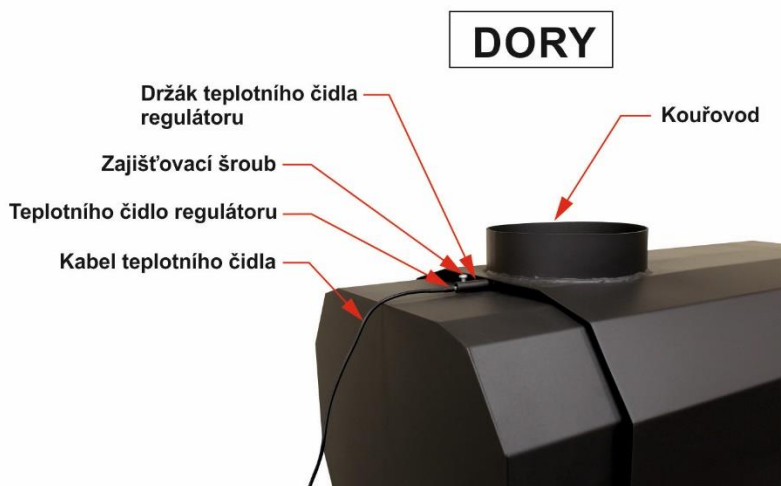
Česká republika

email: [msamek.mse@gmail.com](mailto:msamek.mse@gmail.com)

tel.: +420 602 185 886

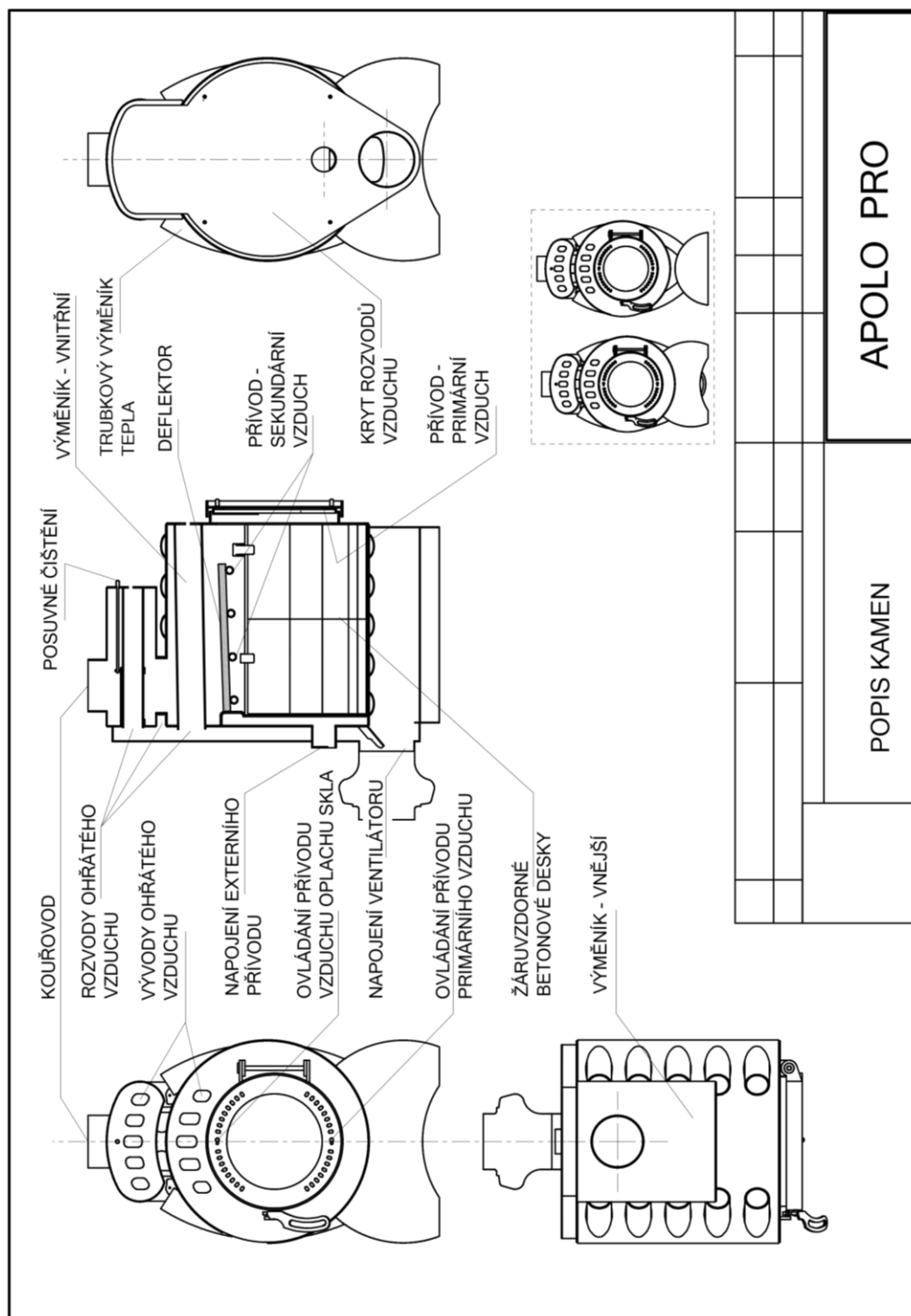
10.9 Příloha

Připojení teplotního čidla PT100

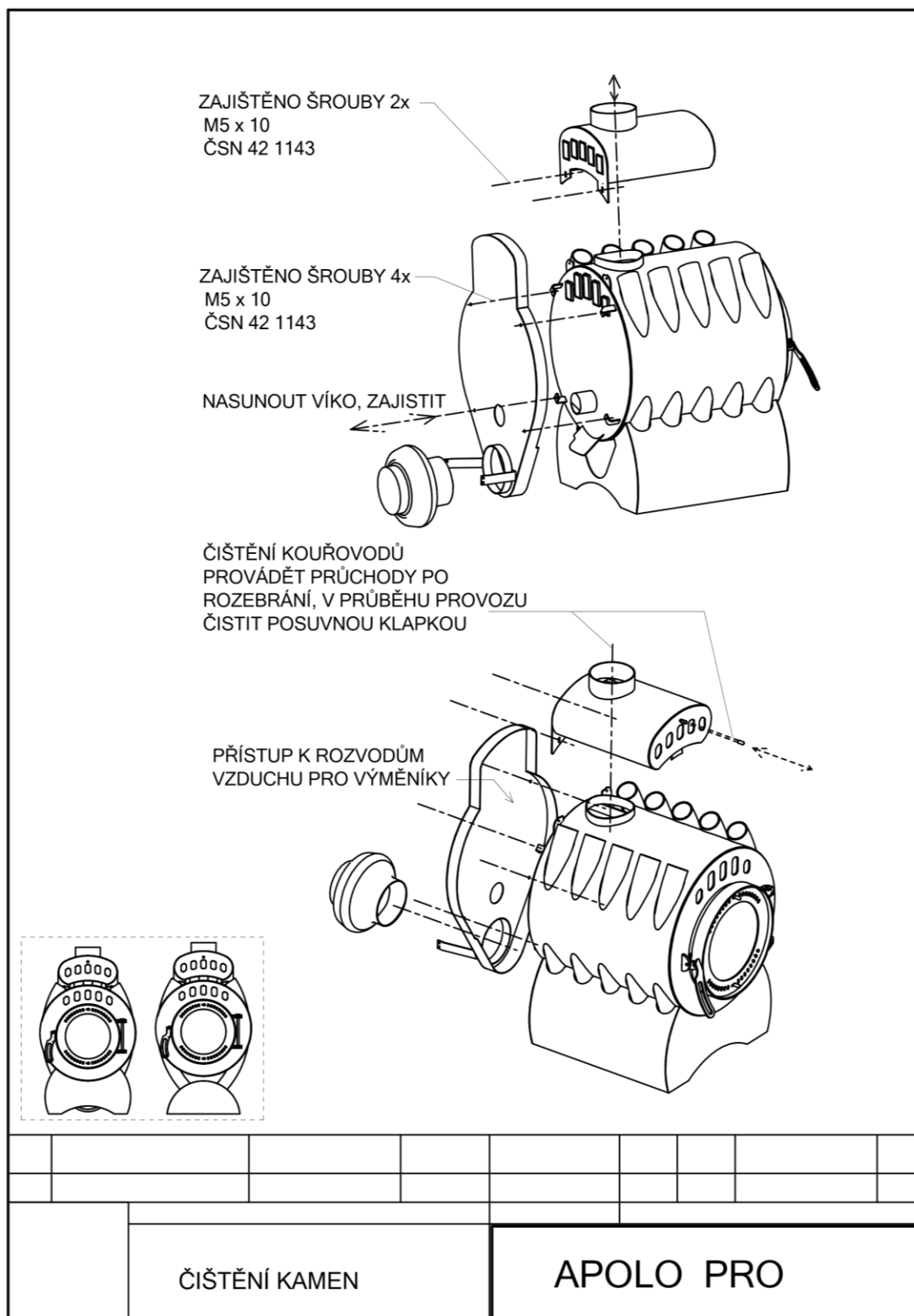


## 11. Obrazová příloha

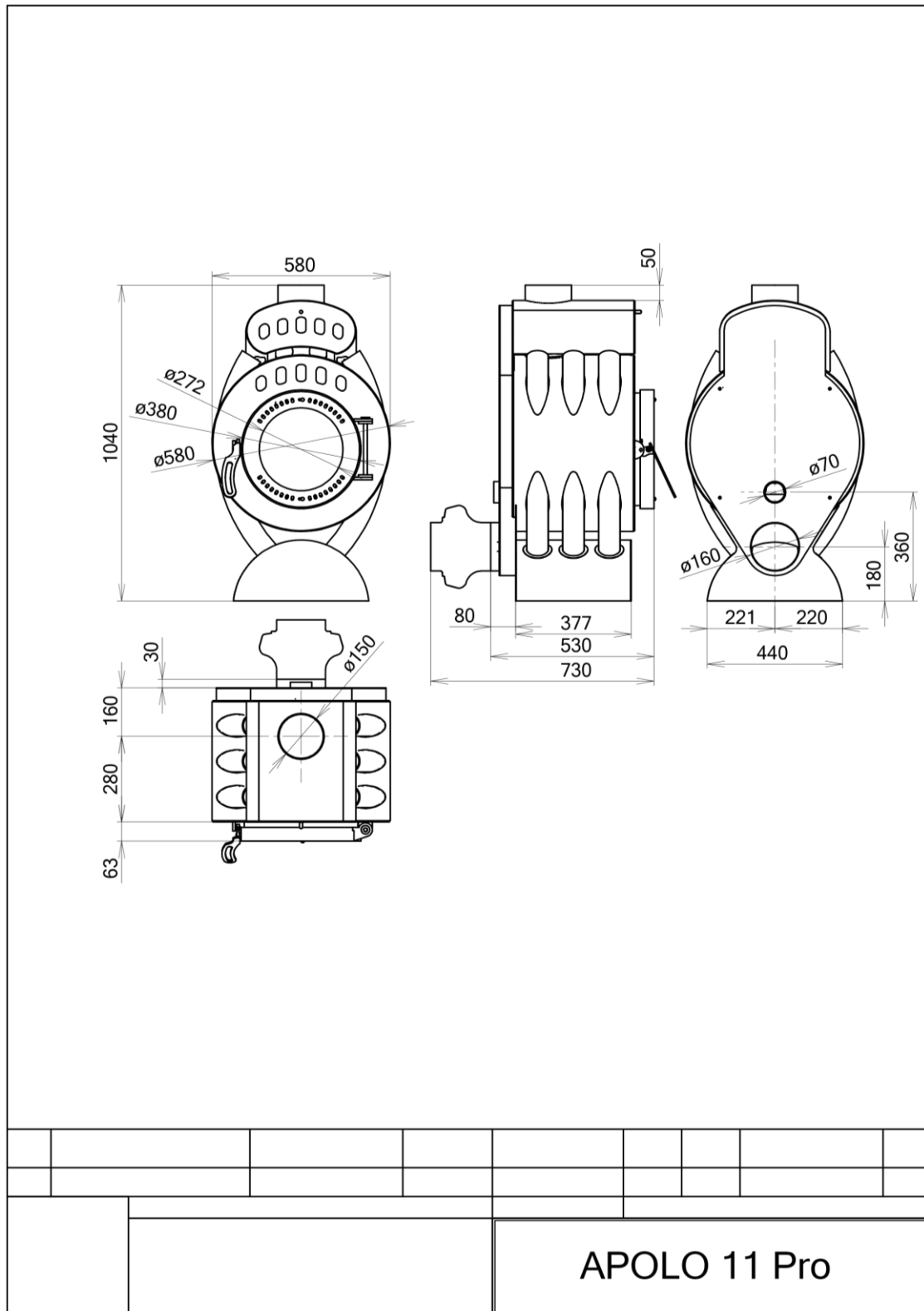
### 11.1 Popis kamen



11.2 Čištění kamen



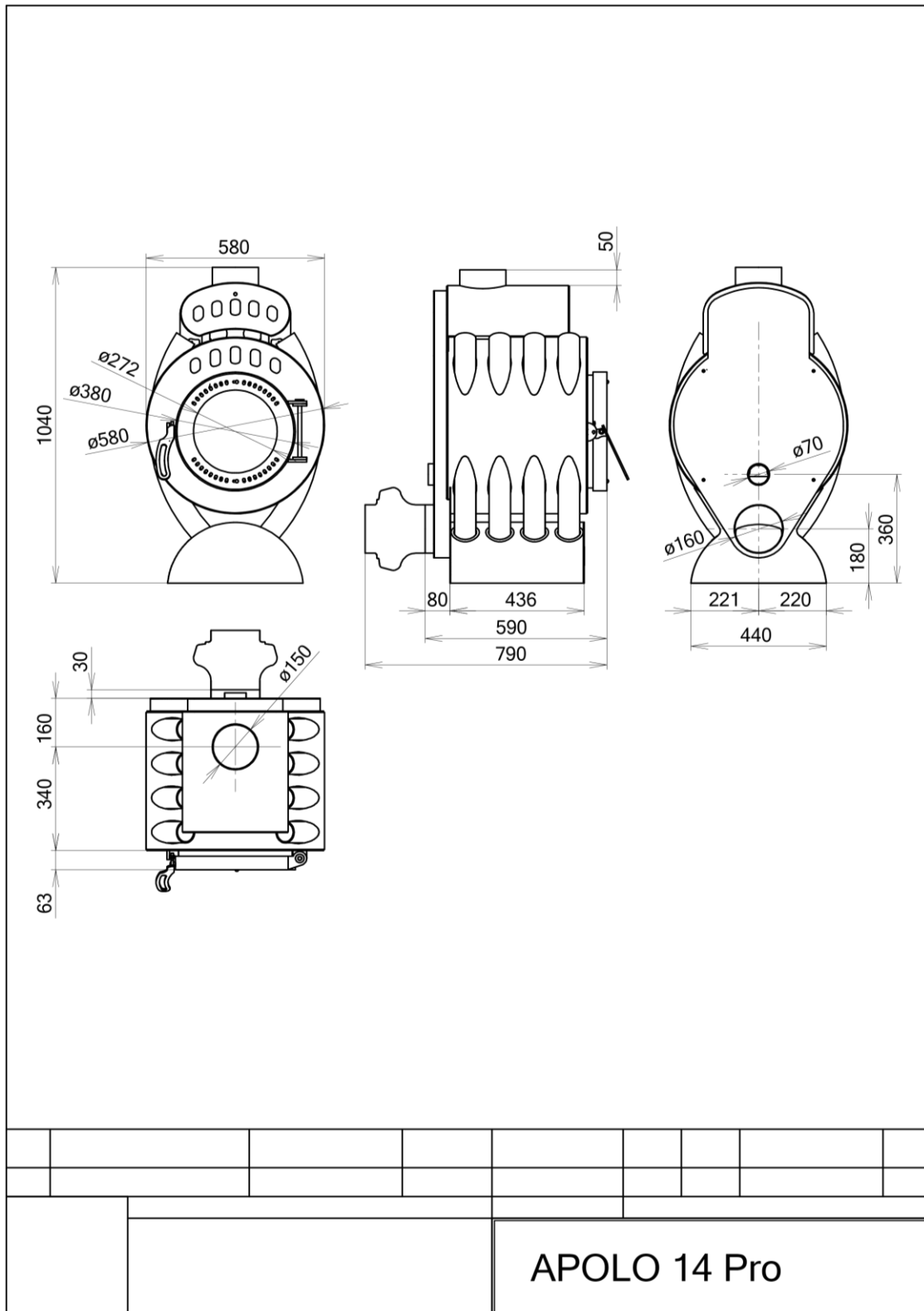
11.3 APOLO 11 Pro – podstavec 1



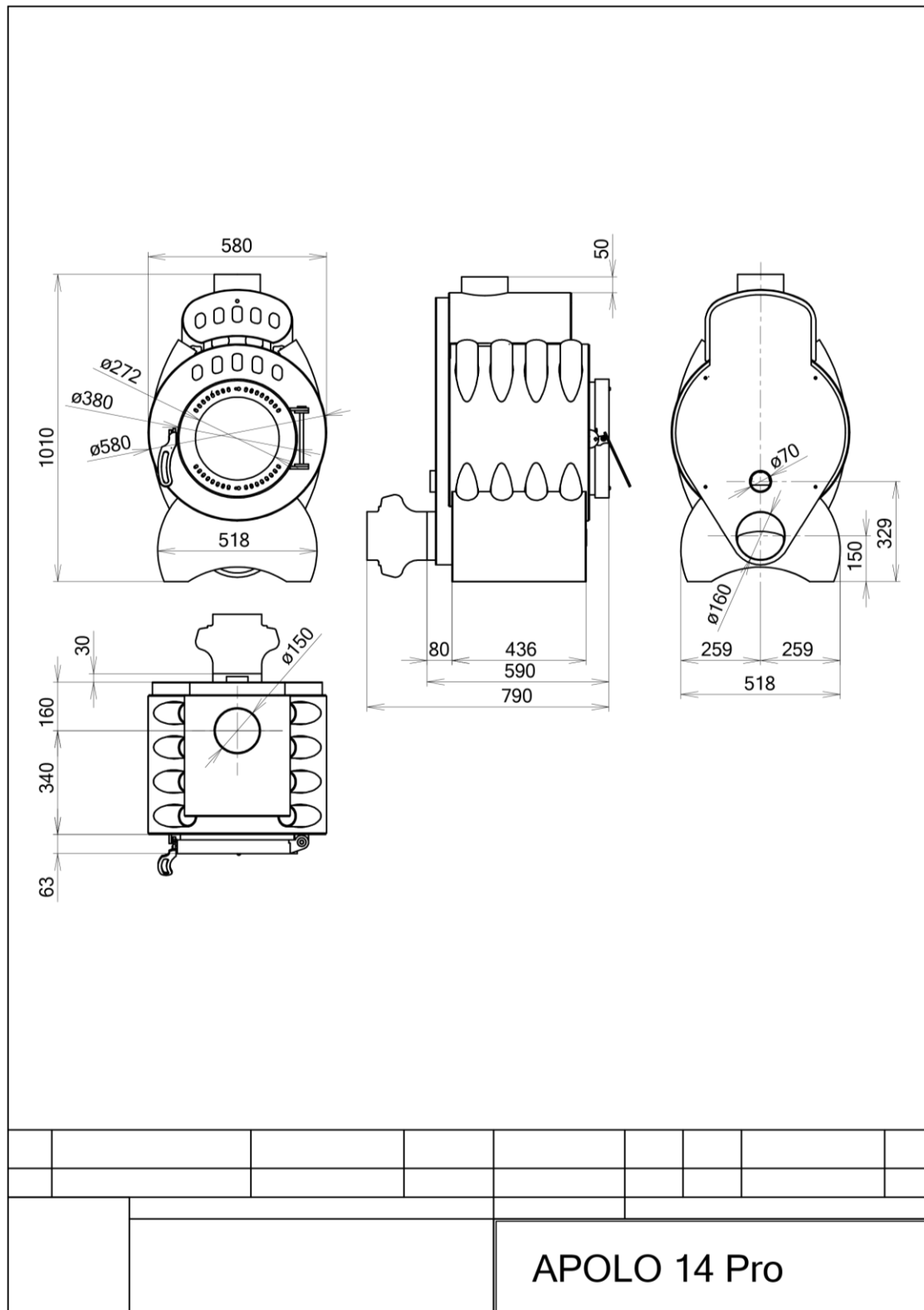




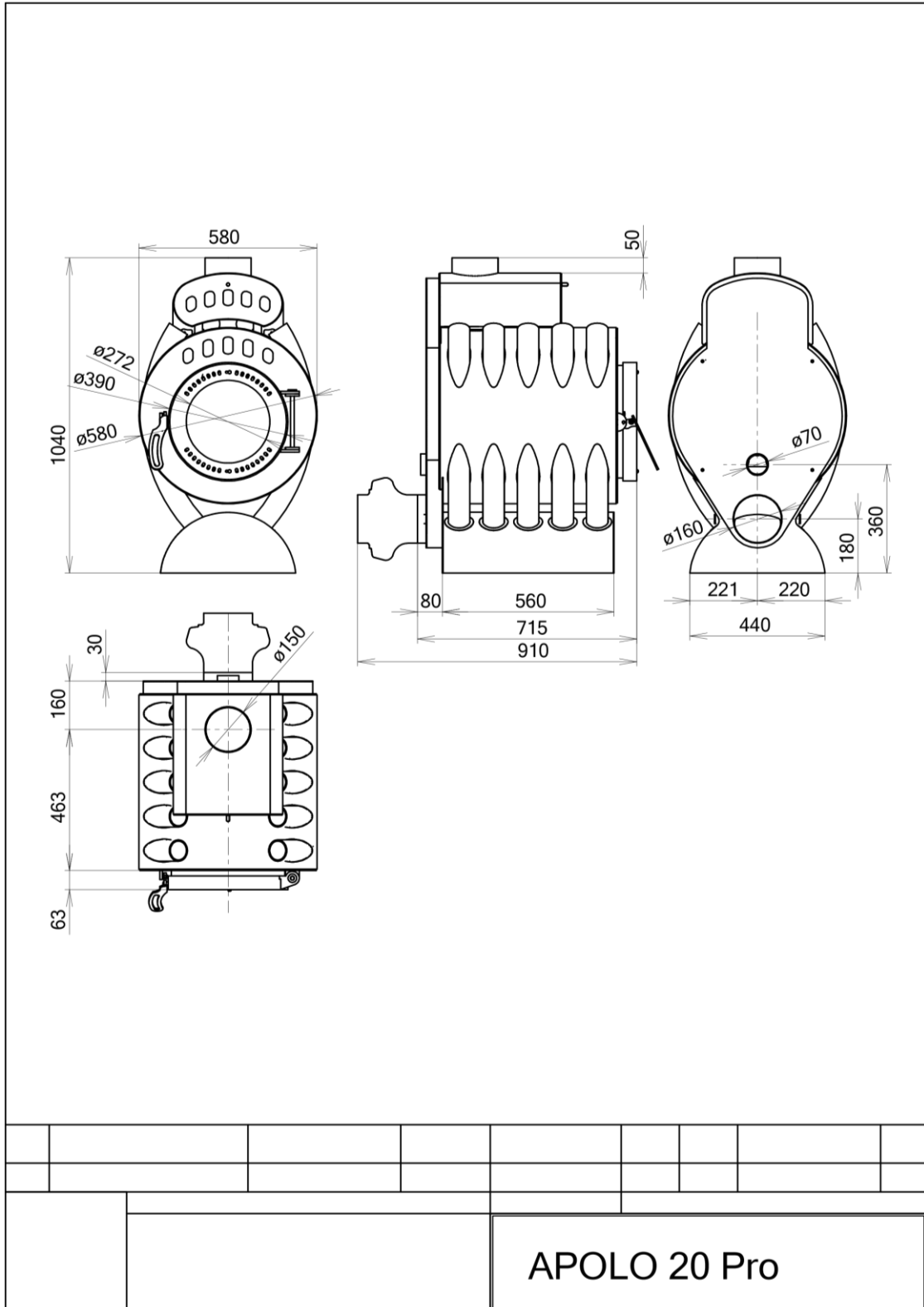
**11.5 APOLO 14 Pro – podstavec 1**



11.6 APOLO 14 Pro – podstavec 2



11.7 APOLO 20 Pro – podstavec 1



11.8 APOLO 20 Pro – podstavec 2

