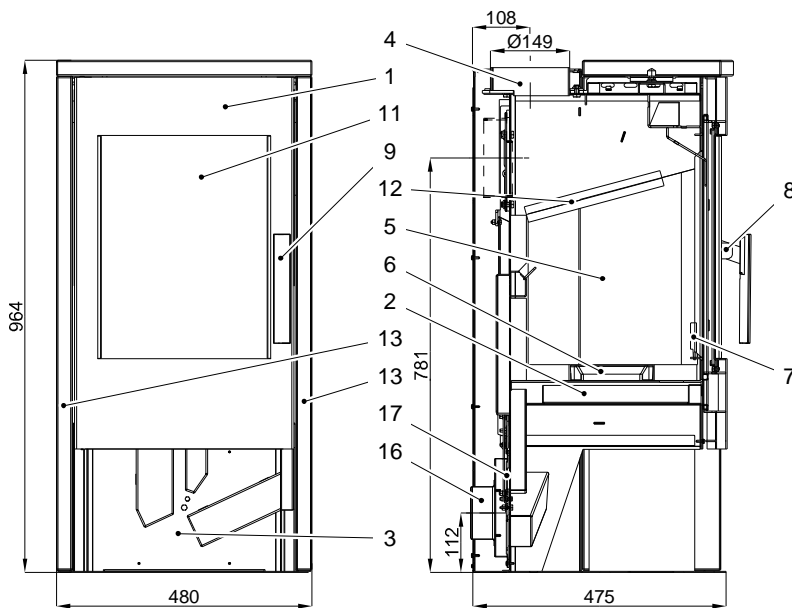


Technický list Azul



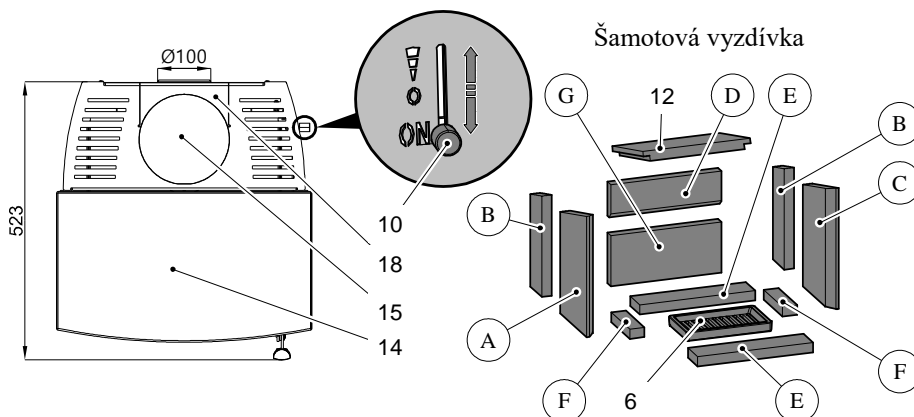
Vhodná paliva:

Pro používání vhodného paliva nahlédněte do kapitoly **2.2 Palivo** ve všeobecném návodu k obsluze.

Správný provoz:

Pro správné a bezpečné zacházení s krbovými kamny nahlédněte do kapitol:

2. Popis spalovacího procesu a **5. Návod k obsluze** ve všeobecném návodu k obsluze.



Číslo zboží	Číslo šamotu	Rozměr
0429415005501	A	30x220x370
0429415005502	B	30x80x307
0429415005503	C	30x220x370
0429415005504	D	30x105x340
0429415005505	E	30x80x355
0429415005506	F	30x45x155
0429415005507	G	30x153x340

Paliva	Maximální množství paliva	Regulátor vzduchu (10) zatápění	Regulátor vzduchu (10) uzavřen	Regulátor vzduchu (10) Topení
Dřevěná polena	2 polena (cca. 1,5 – 2,0 kg)	Poloha dole (10 minut)	Poloha uprostřed	Poloha nahoře

Číslo zboží	Poz.	Název	Číslo zboží	Poz.	Název
0429415305300	1	Dvířka topeniště-černá	0429515006102	13	Obklad boční – Woodstone Prestige
0429415005030	2	Popelník	0429515006101	14	Obklad horní – Woodstone Prestige
-	3	Zásobník dřeva	0429515005060	15	Kryt kouřovodu přední - černý
0434215005049	4	Hrdlo kouřovodu	0088500050008	16	Externí přívod vzduchu Ø100
-	5	Šamot	0429515055645	17	Regulátor přívodu vzduchu
0429415005005	6	Rošt 260x152x28	0429515005062	18	Kryt kouřovodu zadní- černý
0429415005036	7	Zábrana 70x280 -černá			
0429415005318	8+9	Klika + Madlo kliky			
0420915005625	10	Easycontrol – regulátor	0040208020005	-	Těsnění držáků skla 8x2mm (600 mm)
0429415005301	11	Sklo 440x333	0040300110005	-	Těsnění dveří 11mm (2200 mm)
0429415005703	12	Clona 30x264x330	0040210040005	-	Těsnění skla 10x4mm (1250 mm)

Technická data:		Azul	
Výška	964 mm	Teplota na hrdle kouřovodu	300°C
Šířka	480 mm	Minimální tah komína	12 Pa
Hloubka bez kliky	475 mm	Minimální tah komína při 0,8 násobku jmenovitého výkonu:	10 Pa
Hmotnost	129 kg	Hmotnostní průtok spalin	5,4 g/s
Hrdlo kouřovodu	150 mm	Palivo	Dřevo
Jmenovitý tepelný výkon	6 kW	CO2	0,07%
Regulovatelný rozsah	3,0-6,4 kW	Účinnost	81,5%