



## Technický list výrobku (cs)

Krbová kamna Typ: 336

### **YUKON I.**



# Technické parametry

336CAB

## Výkon

Jmenovitý tepelný výkon (kW)	5
Regulovatelný tepelný výkon (kW)	2,5 - 7

## Rozměry

Výška (1) x Šířka (2) x Hloubka (3) (mm)	1209 x 588 x 468
Vnitřní rozměr topeniště (š x v x h) / Maximální délka polen (mm)	/ 300

## Hmotnost podle obložení

plech (kg)	106
------------	-----

## Vzduch

Centrální přívod vzduchu (7) / průměr (mm) / hrdlo součástí kamen	ano / Ø 100 / ano
Ovládání sekundárního vzduchu	ano
Ovládání primárního vzduchu	ne
Terciární přívod vzduchu	ano
Automatická regulace přívodu vzduchu	ne
Výška osy centrálního přívodu vzduchu od podlahy (8) (mm)	273

## Parametry

Palivo: dřevo / dřevěné brikety [D / DB]	
Spotřeba přípustného paliva při jmenovitém výkonu (kg/hod) [D / DB]	1,5 / 1,4
Vytápěný prostor (m <sup>3</sup> )	50 - 140
Energetická účinnost (%) [D / DB]	80,8 / 80,9
Minimální tah komína (Pa)	12
Teplota spalin (°C) [D / DB]	235 / 219
Hmotnostní tok spalin (g/s) [D / DB]	5,0 / 5,2
Koncentrace CO při 13% O <sub>2</sub> (mg/Nm <sup>3</sup> ) [D / DB]	1024 / 1118
Koncentrace NOx při 13% O <sub>2</sub> (mg/Nm <sup>3</sup> ) [D / DB]	85 / 94
Koncentrace OGC při 13% O <sub>2</sub> (mg/Nm <sup>3</sup> ) [D / DB]	68 / 71
Koncentrace prachu při 13% O <sub>2</sub> (mg/Nm <sup>3</sup> ) [D / DB]	35 / 39
Vícenásobné zavírání dvířek	ano

## Kouřovod

Připojení kouřovodu (4)	horní / zadní
Průměr kouřovodu (mm)	Ø 150
Výška osy zadního kouřovodu od podlahy (5) (mm)	1097
Vzdálenost osy horního kouřovodu k nejzadnější části výrobku (6) (mm)	207

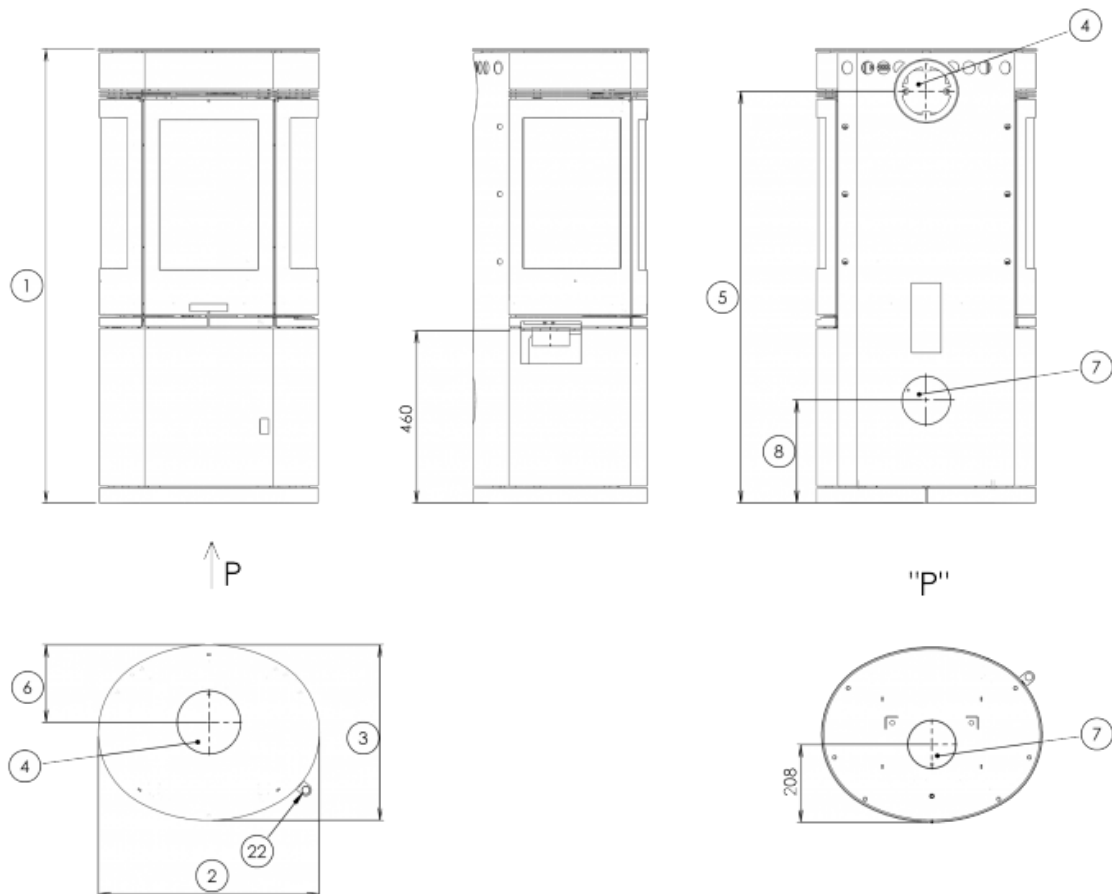
## Zkoušky

201/2012 Sb.	ano
ČSN EN 13240:2002/A2:2005	ano
BvG §15a	ano
I. BImSchV Stufe 2	ano
EKODESIGN / Sezónní energetická účinnost vytápění (%) [D / DB]	ano / 70,8 / 70,9

## Odstupové vzdálenosti od hořlavých materiálů

Z boku / Zezadu / Zepředu (mm)	1100 / 200 / 1100
--------------------------------	-------------------

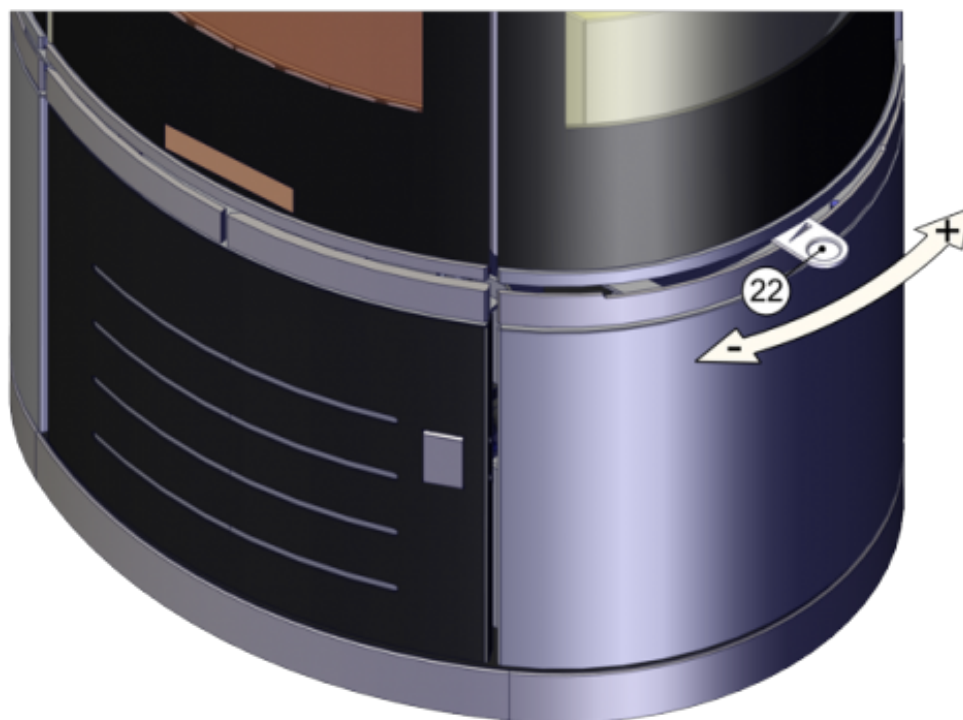
## Rozměrový náčrt



## Doplňující informace

1	výška	1209 mm
2	šířka	588 mm
3	hloubka	468 mm
4	kouřovod	Ø 150 mm
5	výška osy zadního kouřovodu od podlahy	1097 mm
6	vzdálenost osy horního kouřovodu k nejzadnější části výrobku	207 mm
7	centrální přívod vzduchu	Ø 100 mm
8	výška osy centrálního přívodu vzduchu od podlahy	273 mm
22	ovládání intenzity hoření - zasunuto otevřeno	

## Ovládání produktu



### **Topení dřevem a dřevěnými briketami**

Výkon regulujte jen pomocí ovládání intenzity hoření.

**Výrobce: ABX, spol. s r.o., Žitná 1091/3, 408 01 Rumburk, Česká republika**

tel.: 412 332 523, 412 333 614, fax: 412 333 521, e-mail: [info@abx.cz](mailto:info@abx.cz), web: [www.abx.cz](http://www.abx.cz)

Servis: ABX s r.o., Plynární 1518/12, 408 01 Rumburk, tel.: 412 372 147, fax: 412 375 113, e-mail: [reklamace@abx.cz](mailto:reklamace@abx.cz)

Stav ke dni: 07.6. 2022