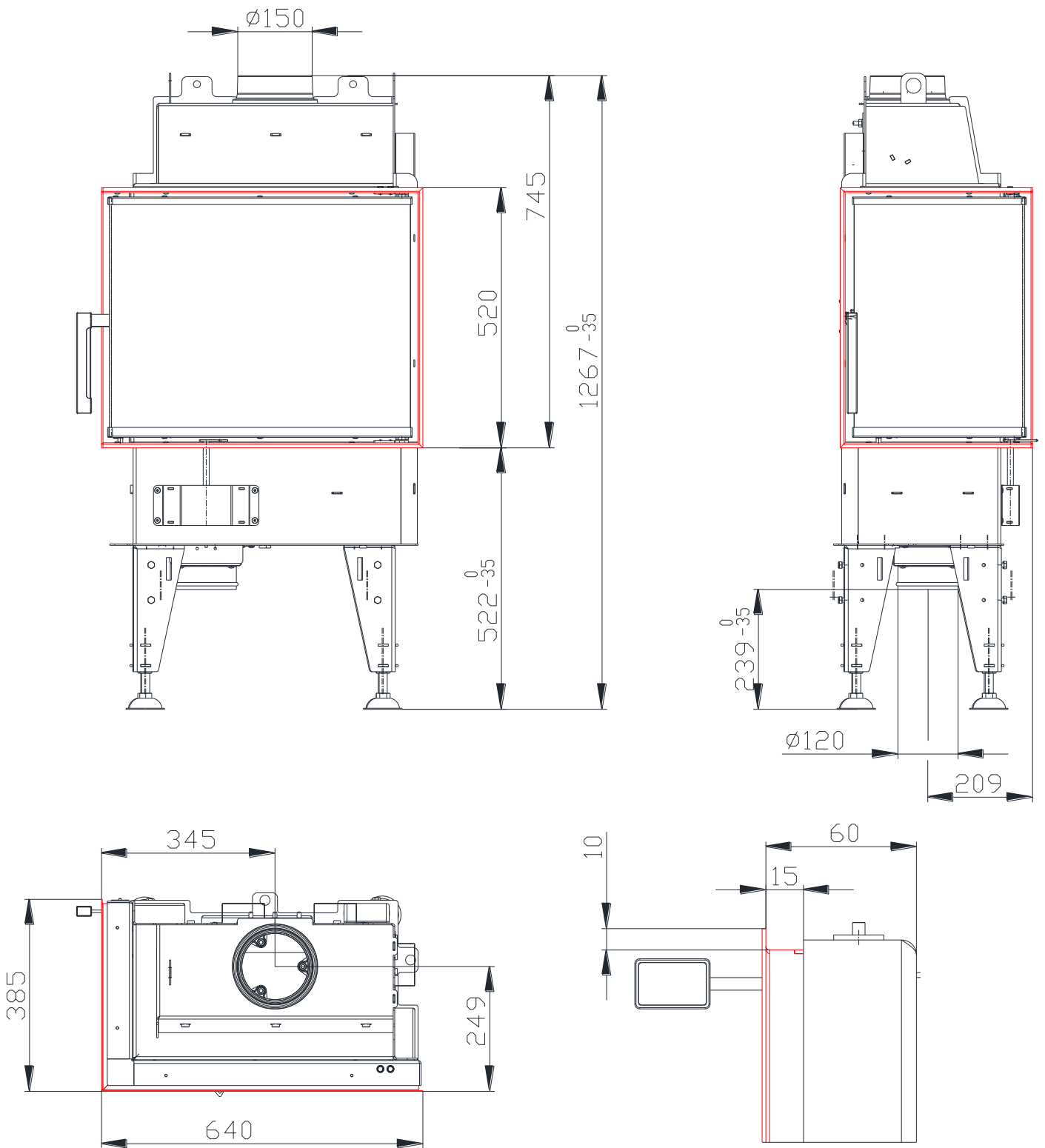


KRBOVÁ VLOŽKA BEF FLAT 7 CL dle EN 13 229

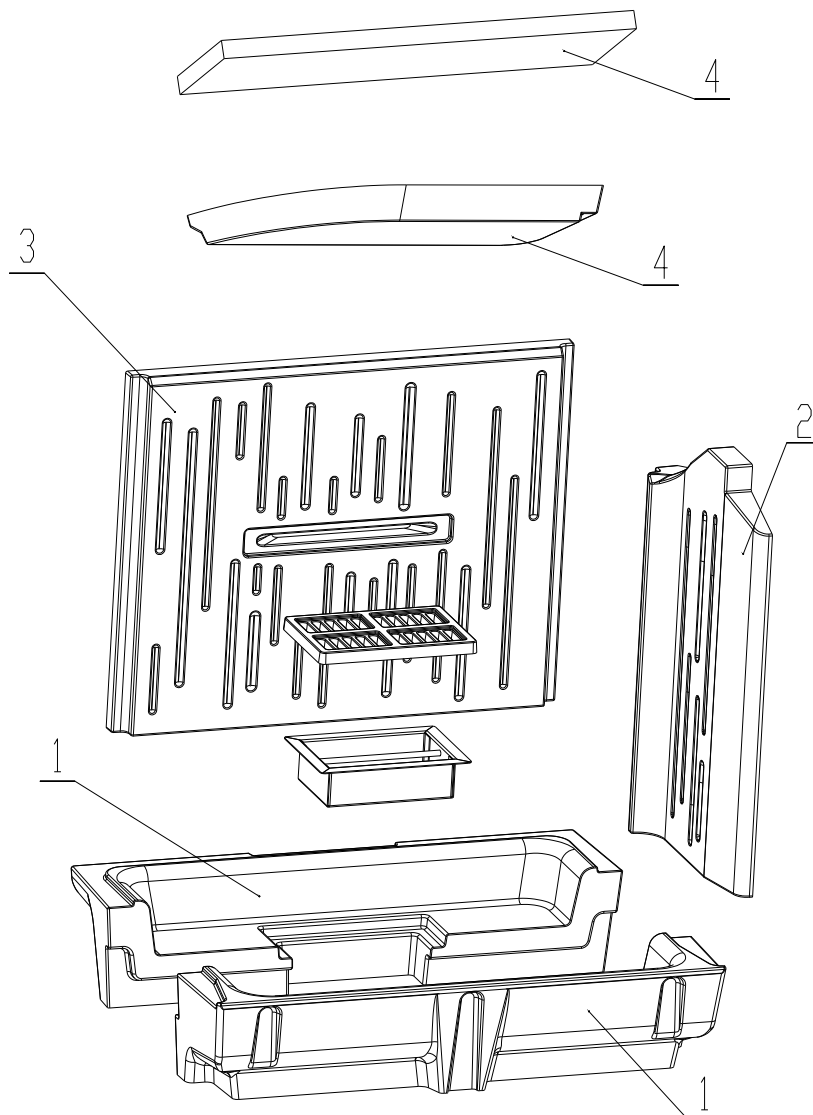


KRBOVÁ VLOŽKA BEF FLAT 7 CL dle EN 13 229

Technické údaje:

jmenovitý tepelný výkon	kW	7
účinnost	%	82,2
objemový proud spalin	g/s	6,5
teplota spalin	°C	232
min.tah(podtlak) při jmen.tepelném výkonu	Pa	12
palivo		dřevo (buková polena)
množství paliva za hodinu	kg/h	2,45
Emise CO ve spalinách (ve vztahu ke 13% O ₂)	%	0,0811
Prach ve spalinách (při 13% O ₂)	mg/Nm ³	18
průměr kouřovodu	mm	150
hmotnost	kg	

Sestava carconového topeniště:



1. DNO
2. BOK
3. ZÁDA
4. DEFLEKTOR

Detaily viz návod k instalaci a použití