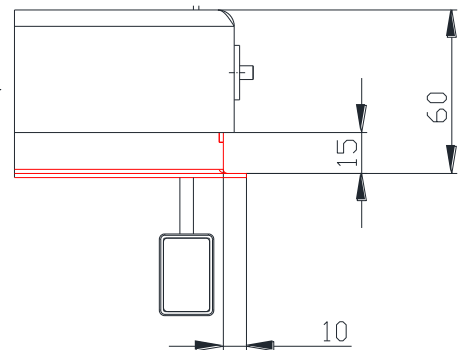
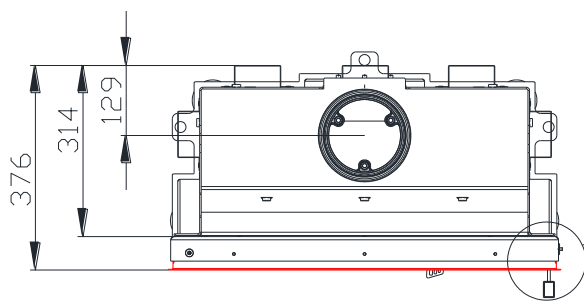
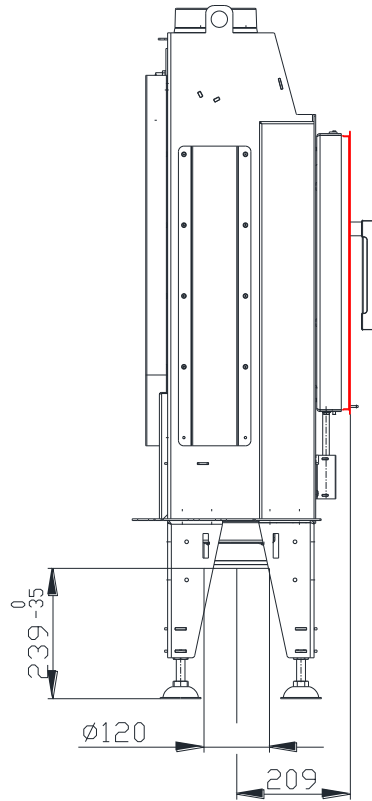
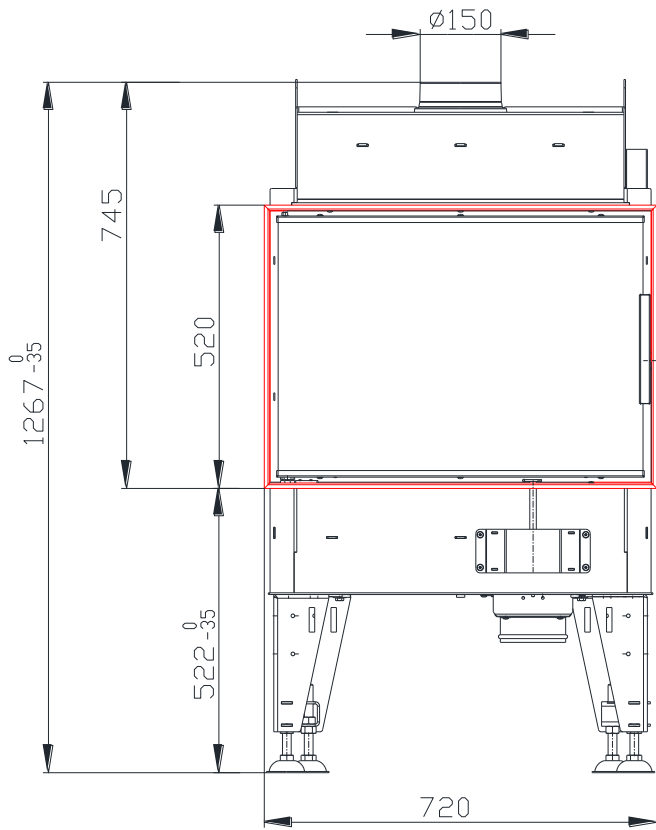


KRBOVÁ VLOŽKA BEF FLAT 7 dle EN 13 229

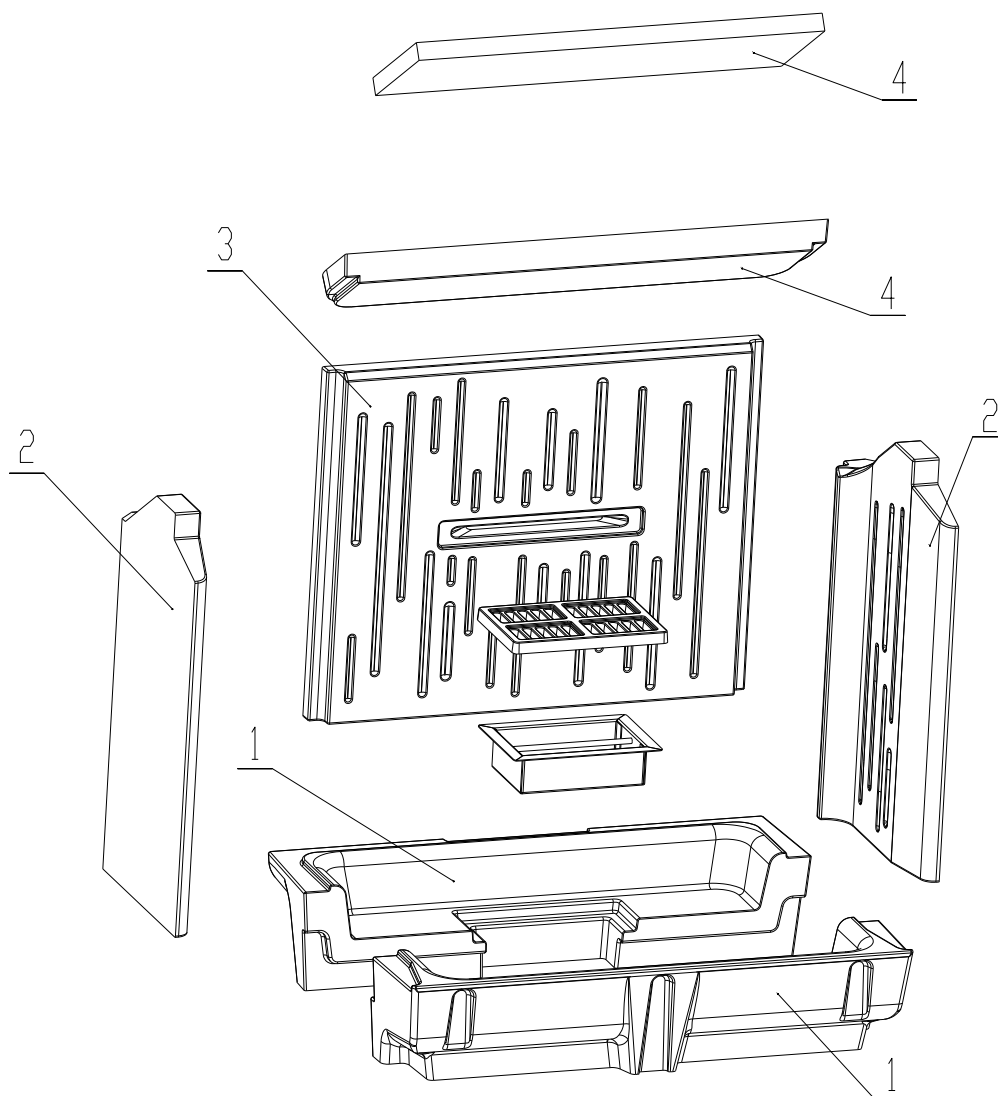


KRBOVÁ VLOŽKA BEF FLAT 7 dle EN 13 229

Technické údaje:

| | | |
|--|--------------------|-----------------------|
| jmenovitý tepelný výkon | kW | 7 |
| účinnost | % | 82,2 |
| objemový proud spalin | g/s | 6,5 |
| teplota spalin | °C | 232 |
| min.tah(podtlak) při jmen.tepelném výkonu | Pa | 12 |
| palivo | | dřevo (buková polena) |
| množství paliva za hodinu | kg/h | 2,45 |
| Emise CO ve spalinách (ve vztahu ke 13% O ₂) | % | 0,0811 |
| Prach ve spalinách (při 13% O ₂) | mg/Nm ³ | 18 |
| průměr kouřovodu | mm | 150 |
| hmotnost | kg | |

Sestava carconového topeniště:



1. DNO
2. BOK
3. ZÁDA
4. DEFLEKTOR

Detaily viz návod k instalaci a použití