



## Technický list pro krbová kamna **Hartola**

**Vhodné palivo:**

Pro používání vhodného paliva nahlédněte do kapitoly **2.2 Palivo** ve Všeobecném návodu k obsluze.

**Správný provoz:**

Pro správné a bezpečné zacházení s krbovými kamny nahlédněte do kapitol: **2. Popis spalovacího procesu** a **5. Návod k obsluze** ve Všeobecném návodu k obsluze.

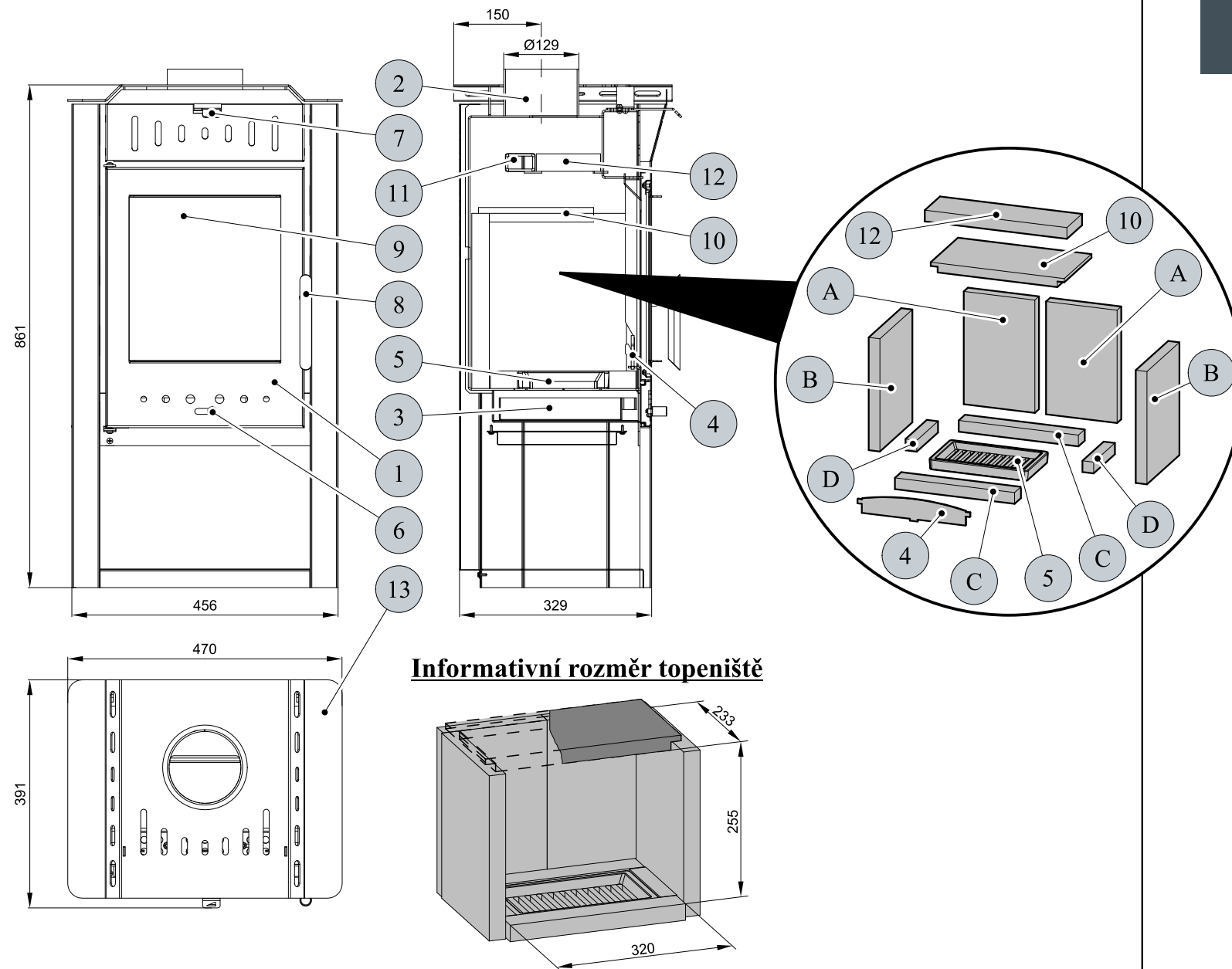
**POKYNY PRO OVLÁDÁNÍ REŽIMU SPALOVÁNÍ:**

Palivo	Výkon topidla		Výkon topidla		Výkon topidla		
	100%	33%	100%	33%	100%	33%	
	Množství paliva		Primární vzduch		Sekundární vzduch		
<b>Dřevěná polena</b>	1,8 kg/h	0,6 kg/h	uzavřen	uzavřen	otevřen 60%	otevřen 20%	
<b>Ekobrikety</b>	1,6 kg/h	0,5 kg/h	uzavřen	uzavřen	otevřen 50%	otevřen 15%	
<b>Uhelné brikety</b>	1,2 kg/h	0,4 kg/h	uzavřen	uzavřen	otevřen 50%	otevřen 15%	

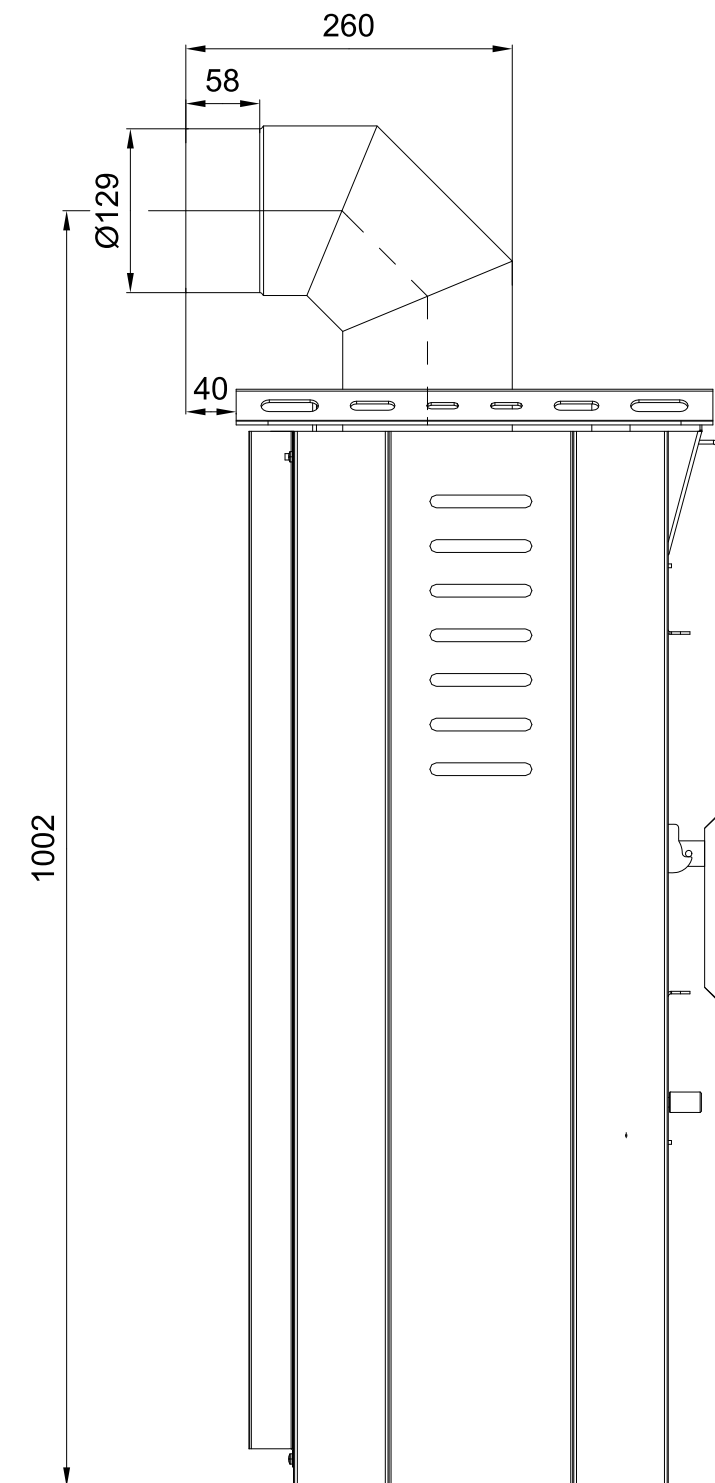
TECHNICKÁ DATA:	Dřevěná polena	Ekobrikety	Uhelné brikety		
	Dosažený tepelný výkon (100%)	6,3 kW	6,1 kW	6,2 kW	Výška
Jmenovitý tepelný výkon	6 kW	6 kW	6 kW	Šířka	470 mm
Snižovaný tepelný výkon (33%)	2,1 kW	2 kW	2 kW	Hloubka	391 mm
Maximální dávka paliva pro přiložení	1,8 kg/hod	1,6 kg/hod	1,2 kg/hod	Průměr kouřovodu	130 mm
Prům. teplota spalin za hrdl. kouřovodu	275 °C	260 °C	264 °C	Hmotnost	72 kg
Hmotnostní průtok suchých spalin	5,9 g/s	6,2 g/s	7 g/s	Minimální tah komína v hrdle kouřovodu	12 Pa
Energetická účinnost	80,2 %	80,2 %	79,1 %	Vytápěcí schopnost (střední tepelné ztráty) při 6,3 kW	cca. 113 m <sup>3</sup>
Průměrná koncentrace CO <sub>2</sub>	8,93 %	8,32 %	6,01 %	Rozsah výkonů	2 - 6,3 kW
Koncentrace CO ve spalinách při 13% O <sub>2</sub>	0,1 %	0,08 %	0,08 %		
Množství spalovacího vzduchu při jmenovitém výkonu	20 m <sup>3</sup> /h	19 m <sup>3</sup> /h	20 m <sup>3</sup> /h		

Zkoušeno dle ČSN EN 13240:2002/A2:2005





**ROZMĚROVÉ SCHEMA KRBOVÝCH KAMEN S INSTALACÍ KOLENA ODTAHU SPALIN DODÁVANÉHO JAKO ZVLÁŠTNÍ PŘÍSLUŠENSTVÍ**



**TECHNICKÝ POPIS :**

Poz.	Název	Číslo zboží	Poz.	Název	Číslo zboží
1	Dvířka topeniště/stříbrná	0432215005300	A	Cihla 30x190x300	0432215005501
2	Hrdlo kouřovodu	-	B	Cihla 30x235x300	0432215005502
3	Popelník/antracit	0432215005600	C	Cihla 30x46x320	0432215005503
4	Zábrana/antracit	0432215005015	D	Cihla 30x30x154	0432215005505
5	Rošt/antracit	0020100130006			
6	Regulátor primárního vzduchu/chrom.	0082020010005			
7	Regulátor sekundárního vzduchu/antracit	0432215005002			
8	Pákový uzávěr dvířek topeniště/stříbrná	0432215005305			
9	Žáruvzdorné sklo (285x300)	0432215005301			
10	Clona dolní - volná (25x197x357)	0432215005701			
11	Clona střední - pevná	-		Těsnící šňůra dveří 12 mm (1800mm)	0040012120005
12	Clona horní - volná (30x110x380)	0432215005702		Těsnící šňůra skla 10x4 mm (1200mm)	0040210040005
13	Víko/stříbrná	0432215005800		Těsnící šňůra držáků skla 8x2 mm (200mm)	0040208020005