

**Technický list výrobku (CZ) / Technical sheet (ENG) /
Technisches Datenblatt (DE)**



**Krbová teplovzdušná kamna APOLO 20.1
The hot-air stove APOLO 20.1
Warmluftofen APOLO 20.1**

Splněná legislativa / Meets requirement limit values for / Prüfungen

EN 13240:2001 / A2:2004 / AC:2007:08	•
Ecodesign 2022	•
I.BImSchV_Stufe2	•

Rozměry a hmotnost / Dimensions and weights / Maße und Gewicht

Rozměry (výška x šířka x hloubka (s ventilátorem)) / Dimensions (Height x Width x Depth (with fan)) / Maße (Höhe x Breite x Tiefe (mit Lüfter))	mm	860/580/715(910)
Průměr kouřovodu / Flue socket diameter / Rauchrohrdurchmesser	mm	160
Hmotnost / Weight / Gewicht	kg	174
Vzdálenost od hořlavých materiálů (zadní x boční x čelní stěna) / Distance from combustible materials (rear x side x front wall) / Abstand zu brennbaren Materialien (Rückwand x Seitenwand x Vorderwand+)	mm	400 / 800 / 800

Jmenovité hodnoty / Nominal values / Nennwertes

Jmenovitý výkon / Nominal heat output / Nennwärmeleistung	kW	16,5
Regulovatelný tepelný výkon / Adjustable heat output / Einstellbare Wärmeabgabe	kW	9,0 - 20,0
Účinnost / Efficiency / Wirkungsgrad	%	78,0
Hmotnostní průtok suchých spalin / Dry flue gases mass flow / Massendurchfluss von trockenen Abgasem	g/s	15,8
Průměrná teplota spalin / Average flue gas temperature / Durchschnittliche Abgastemperatur	°C	277
Tah komína / Flue draught / Förderdruck	Pa	12
Prach při O ₂ =13% / Dust at O ₂ =13% / Staub bei O ₂ =13%	mg/Nm ³	38
CO při O ₂ =13% / CO at O ₂ =13% / CO bei O ₂ =13%	mg/Nm ³	852
NOX při O ₂ =13% / NOX at O ₂ =13% / NOX bei O ₂ =13%	mg/Nm ³	140
OGC při O ₂ =13% / OGC at O ₂ =13% / OGC bei O ₂ =13%	mg/Nm ³	56
CO ₂	%	8,1

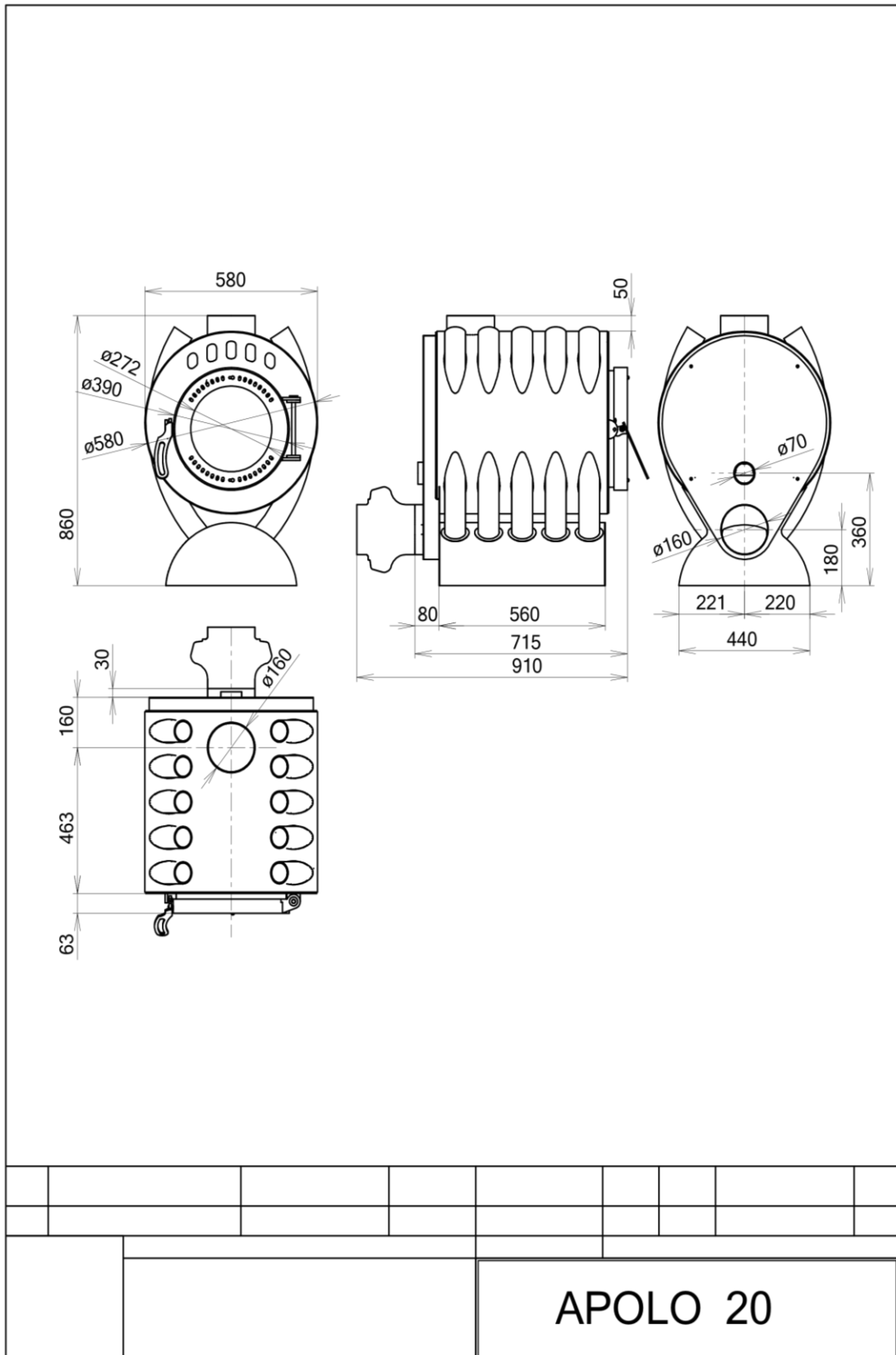
Provozní vlastnosti / Features during operation / Leistungseigenschaften

Index energetické účinnosti (EEI) / Energy efficiency index (EEI) / Energieeffizienzindex (EEI)		104
Třída energetické účinnosti / The energy efficiency class / Energieeffizienzklasse		A
Typ paliva / Fuel / Zulässige Brennstoffe		Kusové dřevo / Piece wood / Stück Holz

Délka paliva / Length of fuel / Kraftstofflänge	mm	540
Maximální spotřeba paliva / Maximum fuel consumption / Maximaler Kraftstoffverbrauch	kg/h	5,0
Ekodesign (Sezónní energetická účinnost vytápění) / Ekodesign (Seasonal space heating energy efficiency) / Ekodesign (Raumheizungs-Jahresnutzungsgrad	%	69

1. Technický náčrt APOLO 20.1 – podstavec 1 / Dimensional drawing APOLO 20.1 – base 1

Maßzeichnung APOLO 20.1 – Untergestell 1



2. Technický náčrt APOLO 20.1 – podstavec 2 / Dimensional drawing APOLO 20.1 – base 2

Maßzeichnung APOLO 20.1 – Untergestell 2

