

Kaminofen		ALLEGRA	ALLEGRA small	ALLEGRA small mit Holzfach
Zulassungsgrundlage, bauaufsichtliche Verwendbarkeit		CE-Kennzeichnung gem. DIN EN 13240		
Energieeffizienzklasse		A	A	A
CO bezogen auf 13% O ₂	[mg/m ³ _N]	≤ 1250	≤ 1250	≤ 1250
OGC bezogen auf 13% O ₂	[mg/m ³ _N]	≤ 120	≤ 120	≤ 120
NO _x bezogen auf 13% O ₂	[mg/m ³ _N]	≤ 200	≤ 200	≤ 200
Staub-Gehalt bezogen auf 13% O ₂	[mg/m ³ _N]	≤ 40	≤ 40	≤ 40
Wirkungsgrad ¹⁾	[%]	≥ 78	≥ 80	≥ 80
Abgastemperatur ²⁾	[°C]	267	233	233
mögliche Bauarten der Verbrennungsluftversorgung (im Sinne d. TROL)				
Versorgung aus dem Raum möglich (VL _{Raum})		ja	ja	ja
Versorgung über Leitung möglich (VL _{extern})		ja	ja	ja
I. Betrieb bei Nennwärmeleistung				
Leistungsdaten				
Nennwärmeleistung, Q _N	[kW]	8,0	6,0	6,0
Daten für die Schornsteinbemessung nach DIN EN 13384 Teil 1 und Teil 2 ¹⁾				
Abgasstutztemperatur	[°C]	320	280	280
Abgasmassenstrom	[g/s]	8,2	6,7	6,7
Mindestförderdruck ³⁾	[Pa]	12	12	12
Verbrennungsluftbedarf	[m ³ /h]	23,2	19,0	19,0
Brennstoffe				
verwendbare Brennstoffe		Scheitholz (bevorzugt) und Holzbriketts	Scheitholz (bevorzugt) und Holzbriketts	Scheitholz (bevorzugt) und Holzbriketts
Brennstoff-Füllmenge bei Scheitholz	[kg]	2,3	1,5	1,5
Brennstoffdurchsatz bei Scheitholz	[kg/h]	2,5	2,0	2,0
Brenndauer, Scheitholz	[h]	0,92 (55 Min.)	0,75 (45 Min.)	0,75 (45 Min.)
Brennstoff-Füllmenge bei Holzbriketts	[kg]	2,2	1,4	1,4
Brennstoffdurchsatz bei Holzbriketts	[kg/h]	2,4	1,9	1,9
Brenndauer, Holzbrikett	[h]	0,92 (55 Min.)	0,74 (44 Min.)	0,74 (44 Min.)
II. Angaben zum Brand- und Wärmeschutz				
Mindestabstand zum Boden aus brennbaren Materialien ⁴⁾	[cm]	0	0	*
Mindestabstand zur Seite links zwischen Kaminofen und brennbarer Wand	[cm]	60	60	*
Mindestabstand zur Seite rechts zwischen Kaminofen und brennbarer Wand	[cm]	70	60	*
Mindestabstand nach hinten zwischen Kaminofen und brennbarer Wand	[cm]	30	30	*
Abstand im Strahlungsbereich der Sichtfenstertür zu brennbaren Bauteilen	[cm]	100	110	*
III. Abmessungen, Massen und sonstiges				
Anschlussstutzen Verbindungsstück	Ø [mm]	150	125	125
Verbrennungsluftstutzen	Ø [mm]	80	80	80
optimale Holzscheitlänge	[cm]	25	24	24
maximale Holzscheitlänge	[cm]	50	33	33
Masse Kaminofen mit Ausmauerung	ca.[kg]	155	125	135

1) Der ALLEGRA wurde mit einer Abgasrohrverbindung mit einer gestreckten Länge von 80 cm geprüft, der ALLEGRA small / ALLEGRA small mit Holzfach wurde mit einer Abgasrohrverbindung mit einer gestreckten Länge von 90 cm geprüft - jeweils mit einer Drosselklappe im Abgasrohr.

2) Abgastemperatur in der Mess-Strecke bei der Normprüfung. Die hier angegebene Abgastemperatur ist nicht die Temperatur am Gerätstutzen, die für die Bemessung nach DIN EN 13384 zu verwenden ist.

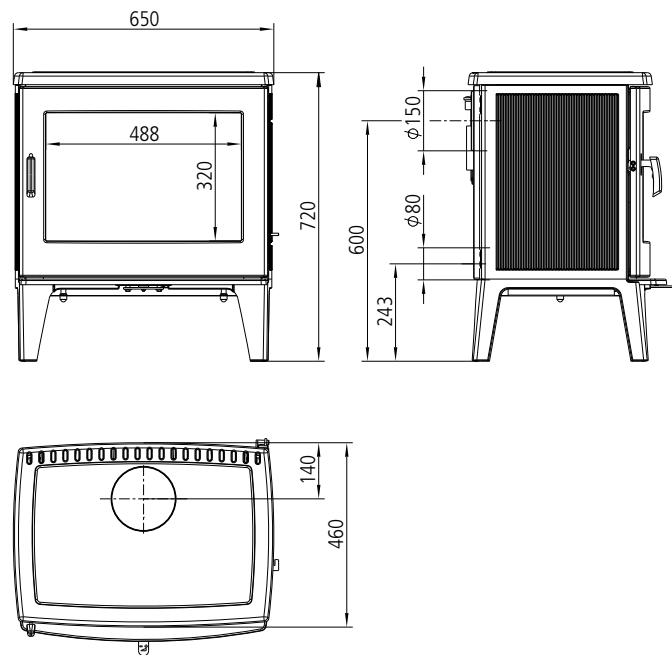
3) Für einen optimalen Wirkungsgrad sollte dieser Wert im Mittel nicht deutlich überschritten werden. Der optimale Betrieb der Feuerstätte ist ausschließlich in einem Druckbereich zwischen Mindestförderdruck und ca. 10 Pa darüber gegeben. Ein Betrieb der Feuerstätte bei Förderdrücken von im Mittel oberhalb des vorgesehenen Betriebs sind neben einem niedrigen Wirkungsgrad und hohen Schadstoffemissionen auch weitere Nachteile wie z.B. höherer Verschleiß von Bauteilen, Defekte, Gerüche, schnell und stark verunreinigte Sichtscheiben zu erwarten.

4) Der Bereich unterhalb des Kaminofens / zwischen den Füßen des ALLEGRA / ALLEGRA small ist kein Holzlagerfach. In diesem Bereich dürfen sich keine brennbaren Materialien befinden. Ausschließlich der Bereich unter dem ALLEGRA small mit Holzfach ist als Holzlagerfach ausgelegt und geprüft.

Geprüft wurden der ALLEGRA, der ALLEGRA small und der ALLEGRA small mit Holzfach mit dem Prüfbrennstoff Scheitholz. Damit können die handelsüblichen Brennstoffe Scheitholz und Holzbriketts als geeignete Brennstoffe verwendet werden.

*Die Daten lagen zum Zeitpunkt der Drucklegung noch nicht vor. Bitte beachten Sie ggfs. aktualisierte Dokumente im LEDA Service-Portal. Wir bitten um Verständnis.

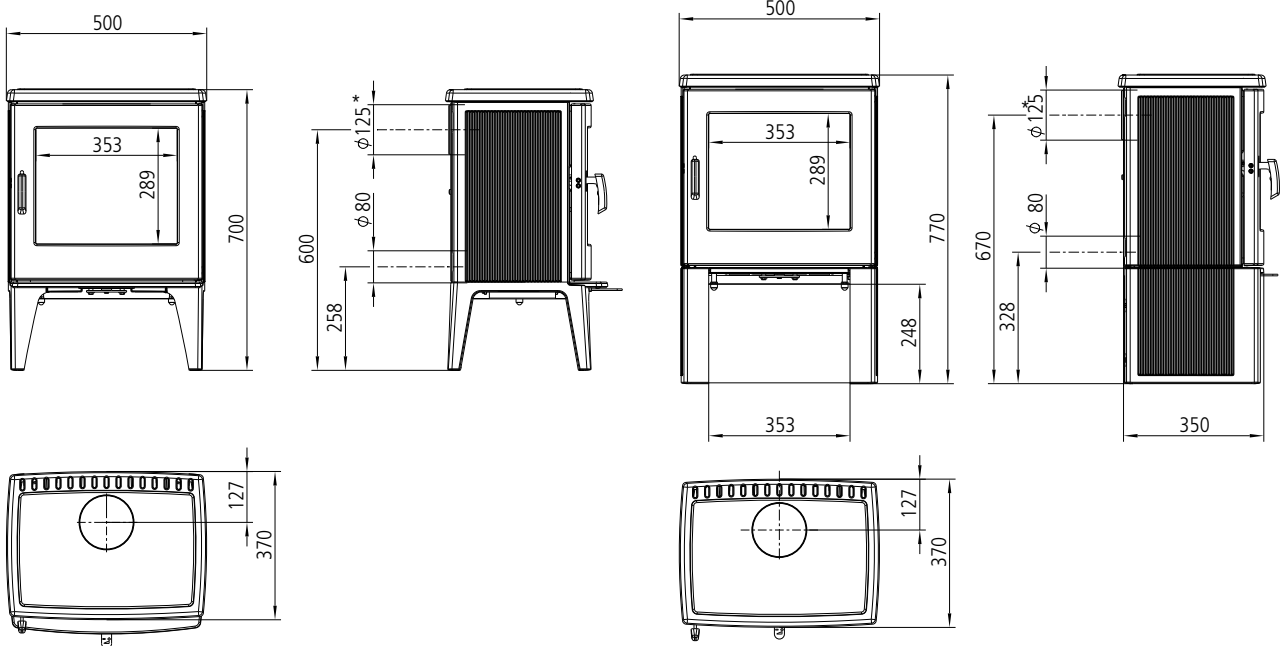
ALLEGRA



Guss-Öfen
ALLEGRA

ALLEGRA small

ALLEGRA small mit Holzfach



*geeignet für Ø 130 mm Rohre